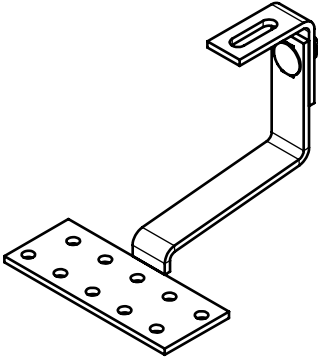



Isometrie
1 : 5



Pos.No.	Benennung	Material	Menge
1	SolidHook VAR1 COP H18 153 30x5 Base plate	1.4016 acc. to EN 10088-2 min Rp0,2=260N/mm ²	1
2	SolidHook VAR1 COP H18 153 30x5 Bracket	1.4016 acc. to EN 10088-2 min Rp0,2=260N/mm ²	1
3	SolidHook VAR1 COP H18 153 30x5 Angle	1.4016 acc. to EN 10088-2 min Rp0,2=260N/mm ²	1
4	mushroom head square neck bolt - ISO 8677	A2-70	1
5	hexagon flange nut DIN6923_ISO 4161	A2-70	1

	K2 Systems GmbH Industriestr. 18 71272 Renningen Deutschland +49 7159 42059-0		Benennung: Datenblatt SolidHook VAR1 COP H18 153 30x5	
	Name	Datum	Material:	Art.-Nr.:
Erstellt	Stegmaier	02.12.2008	siehe Tabelle	1001068
Freigegeben	B. Koch	10.01.2023	Oberfläche: sandblasted	Zng.-Nr.: 02-022-04
Letzte Änd.	A. Soumpalas	10.01.2023	Gewicht: ca. 752.2 g/Stk	Maßstab: 1:2
Diese Zeichnung ist Eigentum der K2 Systems GmbH. Sie ist urheberrechtlich geschützt und darf nur mit ausdrücklicher Genehmigung vervielfältigt oder an Dritte weitergegeben werden!				A4 Alle Maße in mm Blatt 1 von 1