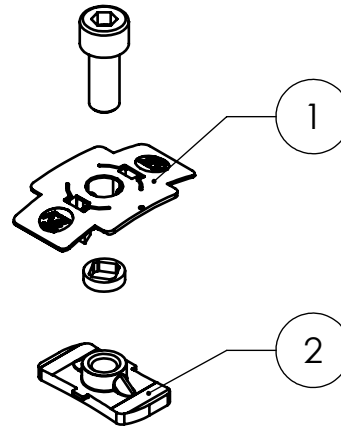


Isometrie  
1:2



Pos.Nr.	Benennung	Material	Menge
1	MK2 Clip	Kunststoff - TPC	2
2	MK2 Einlegemutter	Edelstahl -1.430	2
3	MA Sicherungsring	Kunststoff - TPV	2
4	Zylinderkopfschraube ähnlich ISO 4762 - M8 x 20	Edelstahl A2	2



K2 Systems GmbH  
Industriestr. 18  
71272 Renningen  
Deutschland  
+49 7159 42059-0

Benennung:

Datenblatt  
MiniFive Stop Set

Name	Datum	Material:	Art.-Nr.:	2003379	A4
Erstellt	01.12.2022	siehe Tabelle			
Freigegeben	01.12.2022	Oberfläche: -	Zng.-Nr.:	04-046-02	Alle Maße in mm
Letzte Änd.	23.09.2022	Gewicht: ca. 66,3 g/Stk	Maßstab: 1:1		Blatt 1 von 1

Diese Zeichnung ist Eigentum der K2 Systems GmbH. Sie ist urheberrechtlich geschützt und darf nur mit ausdrücklicher Genehmigung vervielfältigt oder an Dritte weitergegeben werden!