

Betriebsanleitung UFR1001E

Stand: 2015-11-20 Fu
 ab Firmware: 0-05

- NA-Schutz nach VDE-AR-N 4105, Eigenerzeugungsanlagen am Niederspannungsnetz
- zum Einsatz in Eigenerzeugungsanlagen am Mittelspannungsnetz nach BDEW
- mit zuschaltbarer Vektorsprungüberwachung
- mit zuschaltbarer Überwachung des Frequenzgradienten (ROCOF, df/dt)



Neu ab Firmware 0-05:

Werkseinstellungen für Österreich **P_r 10** , Großbritannien **P_r 20 ... P_r 23** und
 1 oder 2 phasige Überwachung **P_r 7**
 (Anzeige der Firmwareversion: **1 n F 0** → **F n r** oder „Set“ für >10s drücken)

1. Anwendung und Kurzbeschreibung	4
2. Übersicht der Funktionen	4
3. Anzeige- und Bedienelemente	5
4. Detaillierte Beschreibung	6
4.1 Beschreibung der Anschlüsse.....	6
4.2 Funktionsmerkmale.....	6
5. Wichtige Hinweise	8
6. Montage	8
7. Anschlusspläne	9
7.1 1x PV, 2x Kuppelschalter (=Standard Niederspannung).....	9
7.2 Mehrere PV mit Kuppelschalter und mit in Reihe geschalteten Öffnern als Rückmeldekontakte	10
7.3 Mehrere PV mit Kuppelschalter und mit parallel geschalteten Schließern als Rückmeldekontakte.....	11
7.4 1x PV, 1x Kuppelschalter mit Öffner/Schließer (Mittelspannung).....	12
7.5 Generatorbetrieb, Unterdrückung der Rückmeldekontakte	13
8. Inbetriebnahme	14
8.1 Programm einstellen	14
8.2 Bedienungsdiagramme	15
8.3 Beschreibung der Parameter	17
8.4 Anzeigemodus (hinterster Dezimalpunkt aus).....	17
8.5 Menümodus (hinterster Dezimalpunkt an)	18
8.6 Parametriermodus (hinterster Dezimalpunkt blinkt)	18
8.7 Testmodus (nur mit aktivierten und angeschlossenen Rückmeldekontakten).....	18
8.8 Alarmzähler	18
8.9 Alarmsummenzeit (Anzeige in Stunden)	19
8.10 Alarmspeicher	19
8.11 Standby-Zähler und Standby-Zeit	19
8.12 Codesperre	20
8.13 Plombierung.....	20
8.14 Simulation	21
8.15 Mögliche Anzeigen im Display	22
9. Werkseinstellung und Firmwareversion, VDE-AR-N 4105 + BDEW	23
9.1 Werkseinstellung und Firmwareversion, ÖVE/ÖNORM E 8001-4-712, G83/2+G59/3	25
10. Technische Daten	27
11. Wartung und Instandhaltung	28
12. Fehlersuche und Maßnahmen	29
13. Bauform V6	30
14. Konformitätsnachweis VDE-AR-N 4105	31
15. Konformitätsnachweis bdew 2008 + 2013	33
16. Unbedenklichkeitsbescheinigung ÖVE/ÖNORM E 8001-4-712, Pr 10	40

17. Unbedenklichkeitsbescheinigung GB G59/3, Pr 20+21	41
18. Unbedenklichkeitsbescheinigung GB G83/2, Pr 22+23	42
19. Unbedenklichkeitsbescheinigung DIN V VDE V 0126-1-1	43
20. Tabelle Einstellwerte VDE-AR-N 4105, Abs. 6.5.2, Niederspannung Pr 1+2+7	44
21. Tabelle Einstellwerte BDEW Juni 2008, nach 3.2.3.3-1, Mittelspannung Pr 3-6	44

1. Anwendung und Kurzbeschreibung

Das Netzentkuppelungsrelais UFR1001E überwacht Spannung und Frequenz in Drehstromnetzen. Es entspricht den Bedingungen für den zentralen NA-Schutz nach VDE-AR-N 4105 in Eigenerzeugungsanlagen >30kVA, für die Einspeisung ins Niederspannungsnetz sowie der BDEW Richtlinie für die Einspeisung ins Mittelspannungsnetz. Beim Einsatz mit Generatoren kann die Auswertung der Rückmeldekontakte für die Zeit einer Abschaltung und während der Synchronisation unterdrückt werden

Das Gerät ist zweikanalig und damit einfehlersicher ausgeführt. Eingangsbeschaltung, Auswertung und Ausgangsrelais sind doppelt vorhanden. Zwei Prozessoren überwachen sich gegenseitig. Mit Rückmeldekontakten wird die Funktion der beiden Ausgangsrelais und der Kuppelschalter überwacht. Bei einem Alarm schalten beide Kanäle ab, die Ursache wird angezeigt und über Transistorausgänge gemeldet.

2. Übersicht der Funktionen

Einsatzfälle sind die Überwachung des Netzes an Erzeugungsanlagen z.B. Solar- oder Windkraftanlagen, sowie der Netzschutz in Blockheizkraftwerken, auch mit Synchrongeneratoren (Vektorsprung).

Das Gerät erfüllt die Forderungen der Energieversorger für den konventionellen Schutz bei Nieder- und Mittelspannungsanlagen >30 kVA.

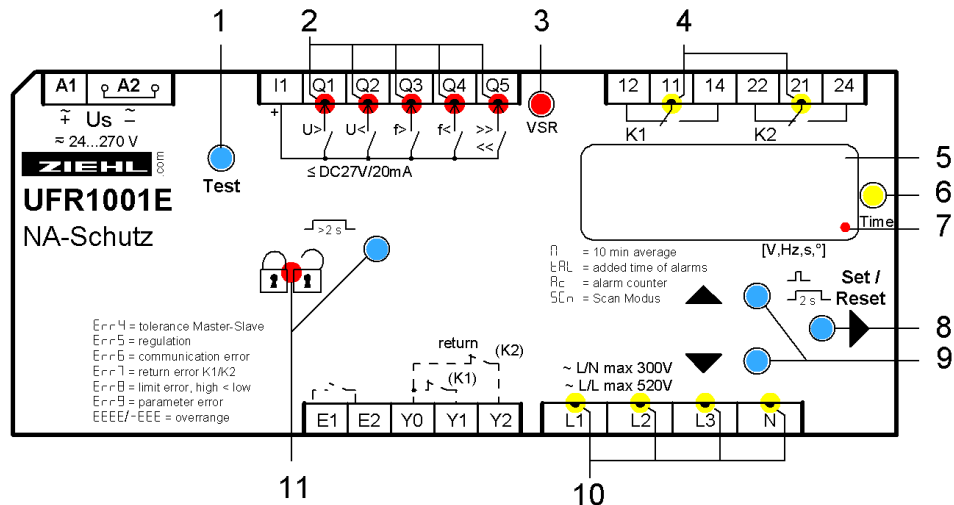
- Unter- und Überspannungsüberwachung 40 ... 520 V
- Messung gegen N (1 / 2 / 3 phasig) und/oder Phase-Phase
- Unter- und Überfrequenzüberwachung 45 ... 65 Hz
- Überwachung der Spannungsqualität (10-Minuten-Mittelwert)
- Vektorsprungüberwachung 2...20° zuschaltbar
- einfehlersicher, mit Überwachung der angeschlossenen Kuppelschalter (abschaltbar), 2 Wiedereinschaltversuche bei Fehler
- passive Inselnetzerkennung gem. Kapitel 6.5.3 und Anhang D2
- Überwachung des Frequenzgradienten df/dt , Rate Of Change Of Frequency (ROCOF)
- Unterstützung der Netzsynchronisation bei Einsatz mit Generatoren
- Selbsttest
- Ansprechzeit einstellbar 0,05 ... 130,0 s, individuell für jeden Grenzwert
- Rückschaltzeit einstellbar 0 ... 999 s, individuell für jeden Grenzwert
- Rückschaltzeit 5s bei Grenzwertverletzung < 3s
- Voreinstellung nach VDE-AR-N 4105, BDEW, ÖVE/ÖNORM E 8001-4-712, G83/2, G59/3
- Alarmzähler für 100 Alarme (mit Auslösewert, Ursache und rel. Zeitstempel)
- Aufzeichnung der Alarmsummenzeit
- Standby Eingang mit Zähler und Zeitspeicher
- Test-Taste, Simulationsfunktion, Messung der Abschaltzeiten
- LEDs für Alarmmeldungen, Messwertzuordnung und Relaiszustand
- Plombiermöglichkeit und Codeschutz für Einstellungen, Werte können auch im plombierten Zustand abgelesen werden
- einfache Inbetriebnahme und Programmierung durch 6 Grundprogramme mit voreingestellten Grenzwerten
- Meldeausgänge für Sammelstörmeldung und zur Weitergabe der Schaltursache an übergeordnete Steuerung (Transistor, max. DC 27 V, 20 mA)

Mittelspannung:

- je 2x2 Grenzwerte für Spannung und Frequenz: $U_{<<}$, $U_{<}$, $U_{>}$, $U_{>>}$, $F_{<<}$, $F_{<}$, $F_{>}$, $F_{>>}$
- Hysterese, Ansprech- und Rückschaltwert einzeln einstellbar

- Steuerspannung AC/DC 24-270 V
- Verteilereinbaugeschäuse V6, 6 TE, 105 mm breit, Einbautiefe 55 mm

3. Anzeige- und Bedienelemente



1 Taster Test

kurz drücken	Ausgangsrelais fallen sofort ab, sind Y1+Y2 angeschlossen und die Rückmeldung aktiviert wird bis zum nächsten Druck auf eine Taste die Auslösezeit angezeigt
--------------	--

2 LEDs Frequenz / Spannung Grenzwert unter- / überschritten (rot)

AN, RL oder RL $\bar{\Pi}$	Grenzwert unter- / überschritten
BLINKT, RL oder RL $\bar{\Pi}$	Rückschaltverzögerung $\Delta\alpha F$ läuft ab

3 LED Vektorsprung (VSR, rot)

AN, RL	Grenzwert Vektorsprung überschritten
BLINKT, RL	Rückschaltverzögerung $\Delta\alpha F$ läuft ab

4 LEDs Relaiszustand (gelb)

AUS	Relais abgefallen
AN	Relais angezogen

5 Digitalanzeige 4-stellig (rot)

je nach Programm Anzeige aktuelle Spannung, Frequenz, Vektorsprung, Mittelwert	
Anzeige von Alarmmeldungen z.B. RL, RL $\bar{\Pi}$	
Anzeige von Fehlern mit Fehlercode z. B. Err9	

6 LED Time (gelb)

AN	Im Display wird eine Zeit angezeigt
----	-------------------------------------

7 Hinterster Dezimalpunkt (rot)

Aus	Anzeigemodus
Leuchtet	Menümodus
Blinkt	Parametriermodus

8 Taster Set / Reset (im Anzeigemodus, Normalzustand)

Kurz drücken	Anzeige nächster Messwert / Alarmzähler
Betätigung für > 2 s	Reset, Quittieren von Fehlermeldungen
Betätigung für > 4 s	Anzeige Programm z. B. Pr I
Betätigung für > 10 s	Anzeige der Firmwareversion z. B. 0-00


9 Taster Up / Down (im Anzeigemodus, Normalzustand)

kurz drücken	Wechsel in den Menümodus, Anzeige Alarmspeicher (Down) / Alarmsummenzeit, Standby-Zähler, Standby-Zeit (Up), drücken der Taste Set für ≥ 2 s löscht die gespeicherten Werte
Betätigung für > 2 s	Anzeige des MAX (Up) / MIN (Down) - Messwertes, zusätzliches drücken der Taste Set für ≥ 2 s löscht alle gespeicherten Werte

10 LEDs Messwertzuordnung (gelb)

LEDs	Messwert
Lx und N AN	Spannungswert (L1 gegen N, L2 gegen N, L3 gegen N)
Lx und Ly AN	Spannungswert (L1 gegen L2, L2 gegen L3, L1 gegen L3)
Lx BLINKT schnell	Vektorsprung (L1, L2, L3)
L1 BLINKT	Frequenz

11 plombierbarer Taster + LED

Betätigung für > 2 s	Sperren / entsperren
 LED rot	Einstellungen und Simulationsmodus sind gesperrt, bei Einstellversuch wird 3s Loc angezeigt
LED grün	Einstellungen ändern und simulieren möglich

4. Detaillierte Beschreibung

4.1 Beschreibung der Anschlüsse

Anschluss	Beschreibung
A1 und A2	Steuerspannung U_s , siehe Technische Daten
11, 12, 14; 21, 22, 24	Relais K1 und K2
E1 – E2 Enable – Eingang	potentialfreier Kontakt
	u5r . → oFF . , keine Funktion
	u5r . → on . , E1-E2 geschlossen: Vektorsprung aktiv, aber wird nicht ausgewertet, Überwachung Rückmeldekontakte aus zum Einsatz mit Generator (Netzsynchrosation)
	u5r . → StbY . , E1-E2 geschlossen: K1 und K2 abgeschaltet (Standbymodus), Vektorsprung inaktiv
	u5r . → y lY2 . , E1-E2 geschlossen: Rückmeldekontakte werden nicht ausgewertet, Vektorsprung inaktiv, beim Einsatz mit Generator (Netzsynchrosation)
Y0, Y1, Y2 Eingänge Rückmeldekontakte	potentialfreier Schließer- oder Öffner-Kontakt, selbstlernend beim einschalten Wert > Einschaltzeit Kuppelschalter unter rEL . → t-rEL . einstellen / wenn nicht verwendet oder fremde Schalter die Kuppelschalter betätigen können ausschalten (oFF .)
I1	Speisespannung für Digitalausgänge, max DC 27 V
Q1...Q4	Digitalausgang Über-/Unterspannung/-frequenz, Q3 + Q4 = ROCOF
Q5	Digitalausgang Error, zusätzlich in Programmen mit >> und << zweiter Grenzwert
L1, L2, L3, N	Phase L1, L2, L3 und Neutraleiter

4.2 Funktionsmerkmale

Funktionsmerkmal	Erklärung
VSR Anzeigewert	Angezeigt wird immer der höchste gemessene Wert. Durch löschen des Max-Wertes und beim Rückschalten in Gutzustand nach einem Alarm, wird auch der Anzeigewert auf 0 gesetzt.
Delay Enable On Zeit	läuft beim starten des Gerätes und nach öffnen des Enable-Eingangs ab, während dieser Zeit findet keine Auswertung des Vektorsprunges statt
Rückschaltzeit	immer wenn eine Rückschaltzeit doF abläuft, wird diese in der Anzeige heruntergezählt (kürzeste zuerst)
Reset	mit Reset Taste oder durch Unterbrechen der Steuerspannung für > 2 s (Rückschaltzeit beachten)
Anzeigemodus Scn	Nach dem letzten Messwert wird in den Scanmodus geschaltet, dieser wird durch die Anzeige Scn signalisiert. Alle Messwerte werden nun zyklisch für die unter d t eingestellte Zeit angezeigt.

MIN / MAX Werte	Alle Min- und Max Werte werden Nullspannungssicher gespeichert.
Auslösezeit (nur mit angeschlossenen Rückmeldekontakten)	<p>Angeschlossene Rückmeldekontakte ermöglichen die Messung der Abschaltzeit. Nach einem Auslösetest durch die Test Taste wird diese bis zu einem erneuten Tastendruck mit einer Auflösung von bis zu 1ms angezeigt.</p> <p>Gesamtabschaltzeit = Auslösezeit + Ansprechzeit dRL.</p> <p>Nach einer Abschaltung im Simulationsmodus wird bis zu einem erneuten Tastendruck die Gesamtabschaltzeit angezeigt)</p> <p>Angezeigt wird immer die längere Zeit der beiden Kanäle.</p>
Alarmzähler	Das Gerät speichert max 100 Alarmer (Ursache, Messwert, bei Betriebszeit). Die LEDs zeigen die Ursache an, in der 7-Segment Anzeige steht jeweils der Auslösewert, der zum Alarm geführt hat. Im Wechsel dazu wird die Zeitdifferenz, Ist-Betriebszeit – Auslösebetriebszeit angezeigt. (wie lange der Alarm zurückliegt)
Alarmsummenzeit tRL	<p>Die Alarmsummenzeit TAL zeigt an, wie lange das Relais wegen eines Alarms abgeschaltet war. Aufgezeichnet wird mit einer Auflösung von 1Minute und nur bei anliegender Steuerspannung.</p> <p>Abfrage: Im Anzeigemodus Taste \blacktriangleright bis RL angezeigt wird. 1xTaste \blacktriangle = Alarmsummenzeit tRL</p>
Standbymodus u5r → 5tby	<p>Bei schließen von E1-E2 (z.B. durch Rundsteuerempfänger, Zeitschaltuhr, Dämmerungsschalter) werden die Relais K1 und K2 abgeschaltet. Die Anzahl sowie die Dauer der Abschaltungen werden aufgezeichnet.</p> <p>Abfrage: Im Anzeigemodus Taste \blacktriangleright bis RL angezeigt wird. 2xTaste \blacktriangle = Standby-Zähler 5tby 1x Taste \blacktriangle = Standby-Zeit 5tby</p>
Standbymodus u5r → y1y2	Bei schließen von E1-E2, wird die Auswertung der Rückmeldekontakte unterdrückt. Somit kann beim Einsatz mit Generatoren ein Kuppelschalter zur Netzsynchrosation verwendet werden.
automatische Wiedereinschaltversuche	Bei Fehler durch Rückmeldekontakte Err1 , werden im Abstand von 10s automatisch 2 Wiedereinschaltversuche unternommen. Fehlauslösungen durch Unterspannungsauslöser (z.B. bei Gewitter) führen nicht zu dauerhaftem Abschalten.

5. Wichtige Hinweise



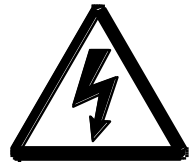
In der Zuleitung in der Nähe des Gerätes (leicht erreichbar) muss ein als Trennvorrichtung gekennzeichnete Schalter, sowie ein Überstrom-Schutzorgan (Nennstrom $\leq 6A$) angebracht sein.

Der einwandfreie und sichere Betrieb eines Gerätes setzt voraus, dass es sachgemäß transportiert und gelagert, fachgerecht installiert und in Betrieb genommen sowie bestimmungsgemäß bedient wird. An dem Gerät dürfen nur Personen arbeiten, die mit der Installation, Inbetriebnahme und Bedienung vertraut sind und über die ihrer Tätigkeit entsprechende Qualifikation verfügen. Sie müssen den Inhalt der Betriebsanleitung, die auf dem Gerät angebrachten Hinweise und die einschlägigen Sicherheitsvorschriften für die Errichtung und den Betrieb elektrischer Anlagen beachten.

Die Geräte sind gemäß EN 60255 gebaut und geprüft und verlassen das Werk in sicherheitstechnisch einwandfreiem Zustand. Um diesen Zustand zu erhalten, müssen Sie die in der Betriebsanleitung mit "Achtung" überschriebenen Sicherheitsvorschriften beachten. Das Nichtbefolgen der Sicherheitsvorschriften kann Tod, Körperverletzung oder Sachschäden am Gerät selbst und an anderen Geräten und Einrichtungen zur Folge haben.

Sollte die in der Betriebsanleitung enthaltene Information in irgendeinem Fall nicht ausreichen, wenden Sie sich bitte direkt an uns oder an die für Sie zuständige Vertretung.

Anstelle der in dieser Betriebsanleitung genannten und in Europa gültigen Industrienormen und Bestimmungen, müssen Sie bei der Verwendung des Gerätes außerhalb deren Geltungsbereiches die im Anwenderland gültigen einschlägigen Vorschriften beachten.



WARNUNG

Gefährliche elektrische Spannung!

Kann zu elektrischem Schlag und Verbrennungen führen.

Vor Beginn der Arbeiten Anlage und Gerät spannungsfrei schalten.

6. Montage

Das Gerät kann befestigt werden:

- Verteilereinbau oder Schaltschrank auf 35 mm Tragschiene nach EN 60715

Beachten Sie die maximal zulässige Temperatur bei Einbau im Schaltschrank. Es ist für genügend Abstand zu anderen Geräten oder Wärmequellen zu sorgen. Wird die Kühlung erschwert z.B. durch enge Nachbarschaft von Geräten mit erhöhter Oberflächentemperatur oder Behinderung des Kühlluftstromes so verringert sich die zulässige Umgebungstemperatur.

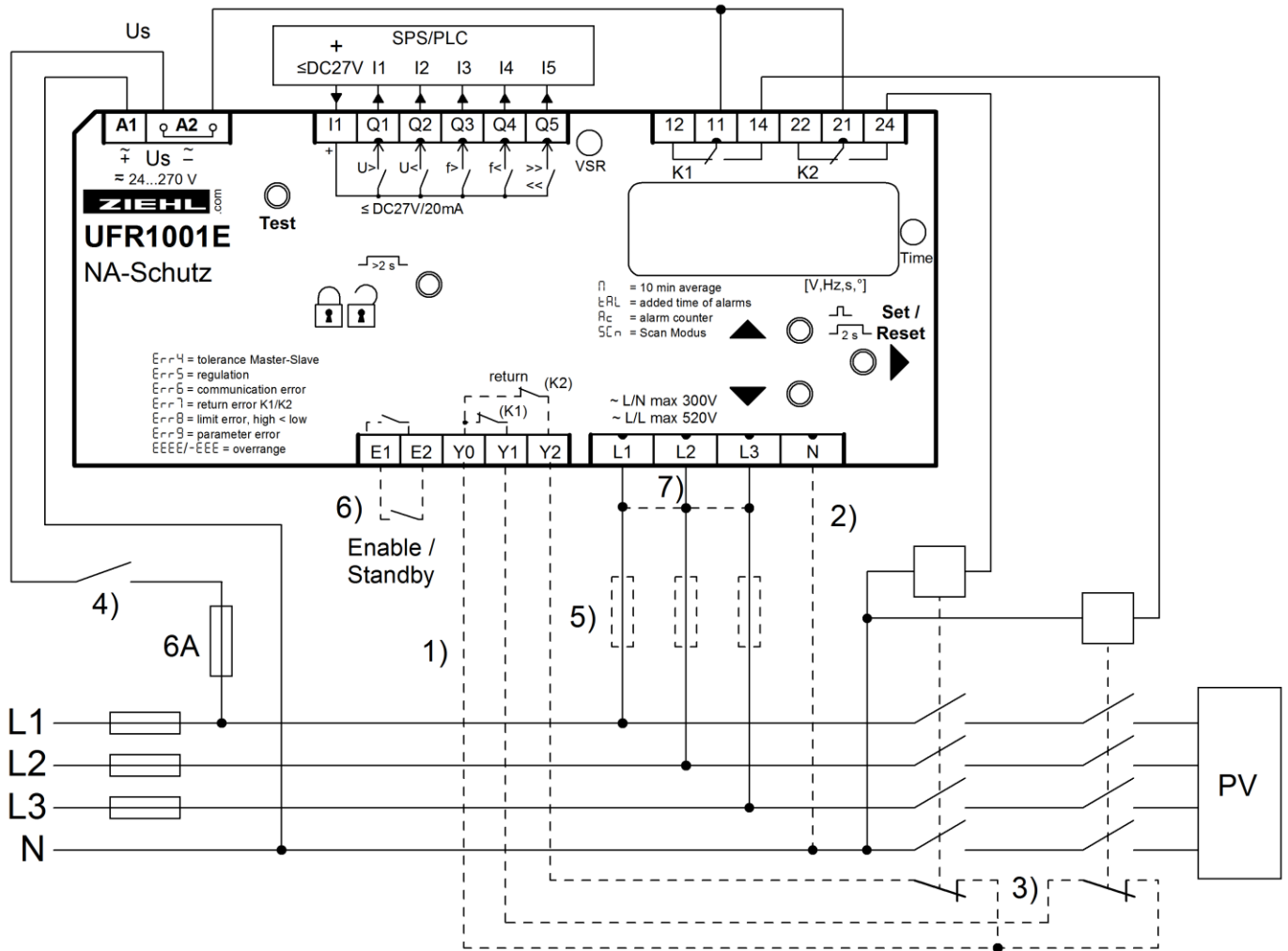


Achtung!

Bevor Sie das Gerät an Netzspannung legen, vergewissern Sie sich, dass die Steuerspannung U_S am Seitentypenschild mit der am Gerät angeschlossenen Netzspannung übereinstimmt!

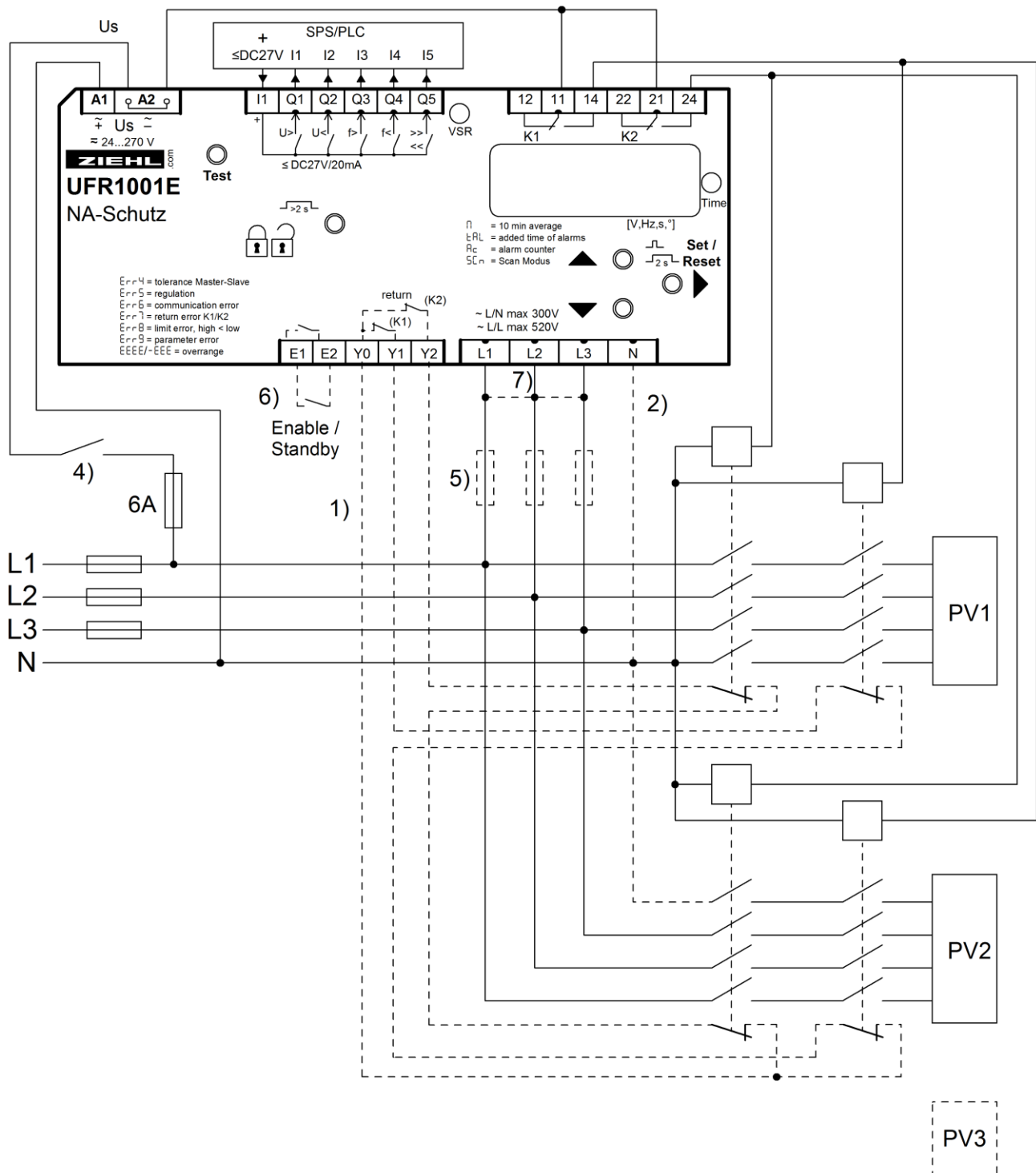
7. Anschlusspläne

7.1 1x PV, 2x Kuppelschalter (=Standard Niederspannung)



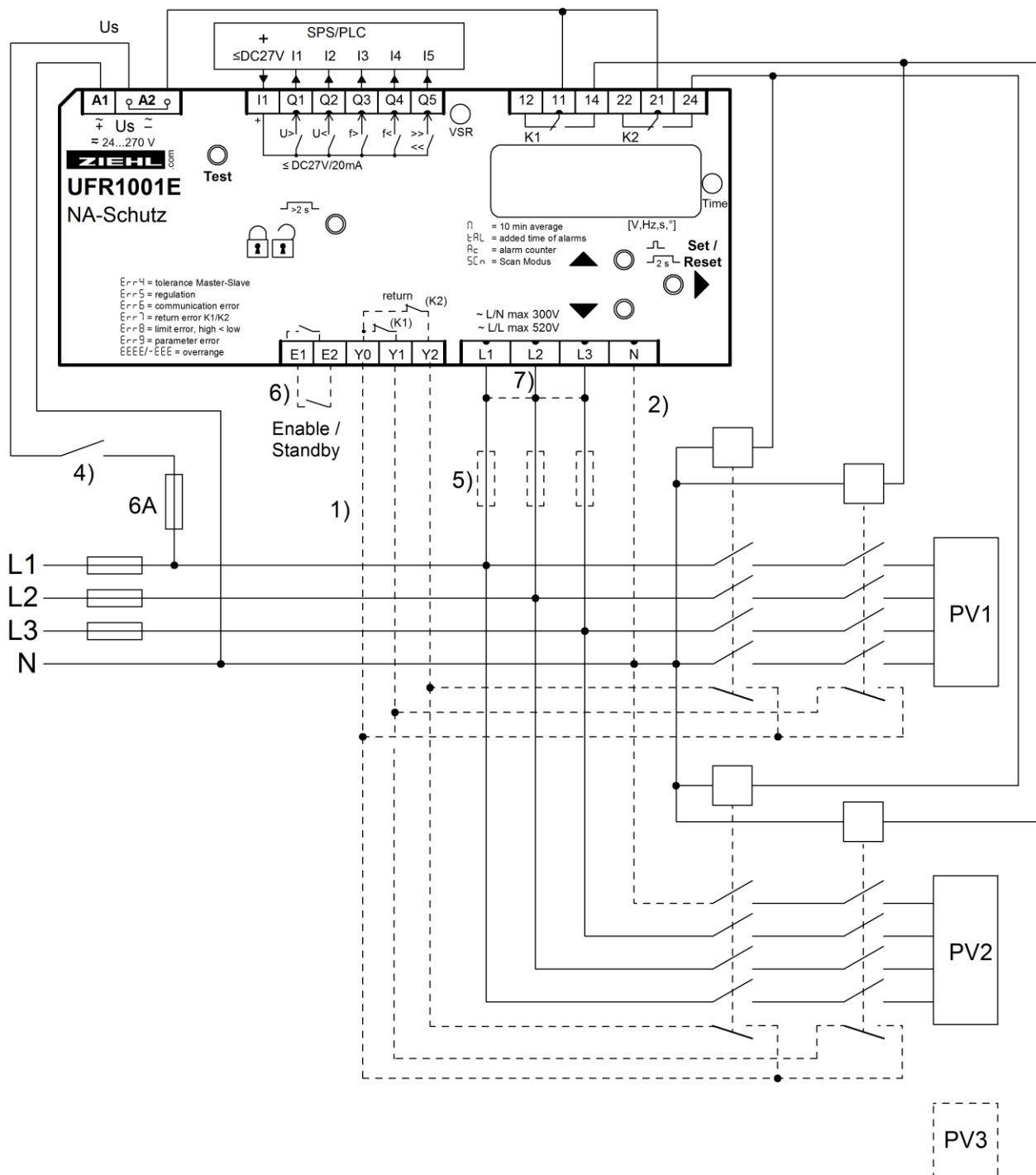
- 1) Schützrückführung nicht angeschlossen $r_{EL} \rightarrow t_{rEL} \rightarrow \text{OFF}$ einstellen
- 2) N angeschlossen \rightarrow Programm mit N einstellen
- 3) Wahlweise Verwendung von Schließerkontakten möglich, automatische Erkennung
- 4) Abschalten der Anlage ohne Alarmaufzeichnung z.B. Ausgangskontakt Rundsteuerempfänger
- 5) Sicherungen nur wenn Leitungsschutz erforderlich, z.B. 3x16A
- 6) Kontakt geschlossen unterdrückt Auswertung Rückmeldekontakte und Vektorsprung ($u_{5r} \rightarrow \text{on}$) unterdrückt Rückmeldekontakte ($u_{5r} \rightarrow \text{Y1Y2}$) oder schaltet Gerät in Standby ($u_{5r} \rightarrow \text{StbY}$ =Werkseinstellung) z.B. durch Rundsteuerempfänger oder Schaltuhr
- 7) 1 phasige Anwendung L1-L2-L3 verbinden, 2 phasige Anwendung L1/L2+L3 (nur Pr 5, 7, 10, 20)

7.2 Mehrere PV mit Kuppelschalter und mit in Reihe geschalteten Öffnern als Rückmeldekontakte (Erweiterung Bestandsanlage)



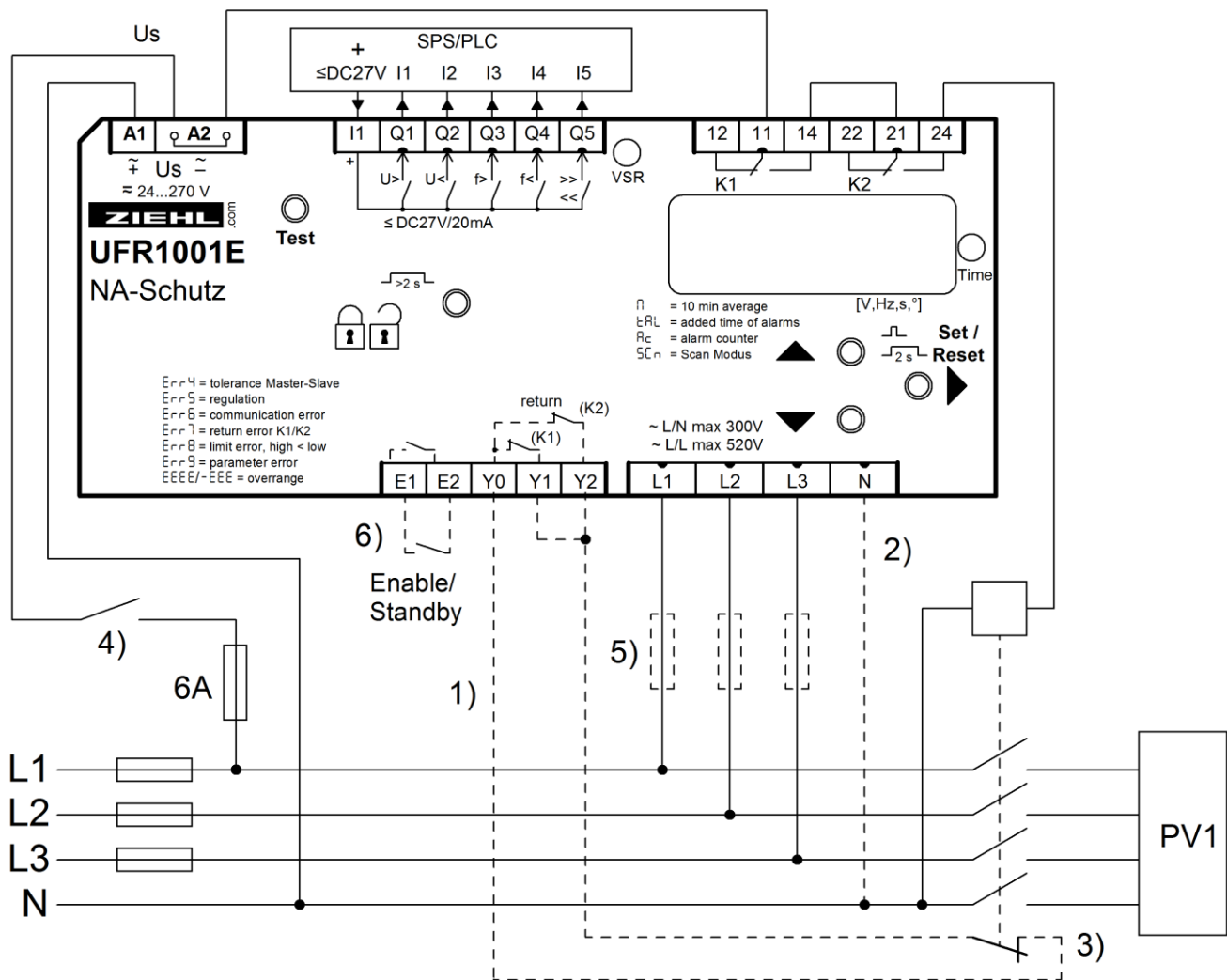
- 1) Schützrückführung nicht angeschlossen (rEL. → t rEL. → oFF. einstellen)
- 2) N angeschlossen → Programm mit N einstellen
- 4) Abschalten der Anlage ohne Alarmaufzeichnung z.B. Ausgangskontakt Rundsteuerempfänger
- 5) Sicherungen nur wenn Leitungsschutz erforderlich, z.B. 3x16A
- 6) Kontakt geschlossen unterdrückt Auswertung Rückmeldekontakte und Vektorsprung (u5r. → on.) unterdrückt Rückmeldekontakte (u5r. → 4 192.) oder schaltet Gerät in Standby (u5r. → 5t69. =Werkseinstellung) z.B. durch Rundsteuerempfänger oder Schaltuhr
- 7) 1 phasige Anwendung L1-L2-L3 verbinden, 2 phasige Anwendung L1/L2+L3 (nur Pr 5, 7, 10, 20)

7.3 Mehrere PV mit Kuppelschalter und mit parallel geschalteten Schließern als Rückmeldekontakte (Erweiterung Bestandsanlage)



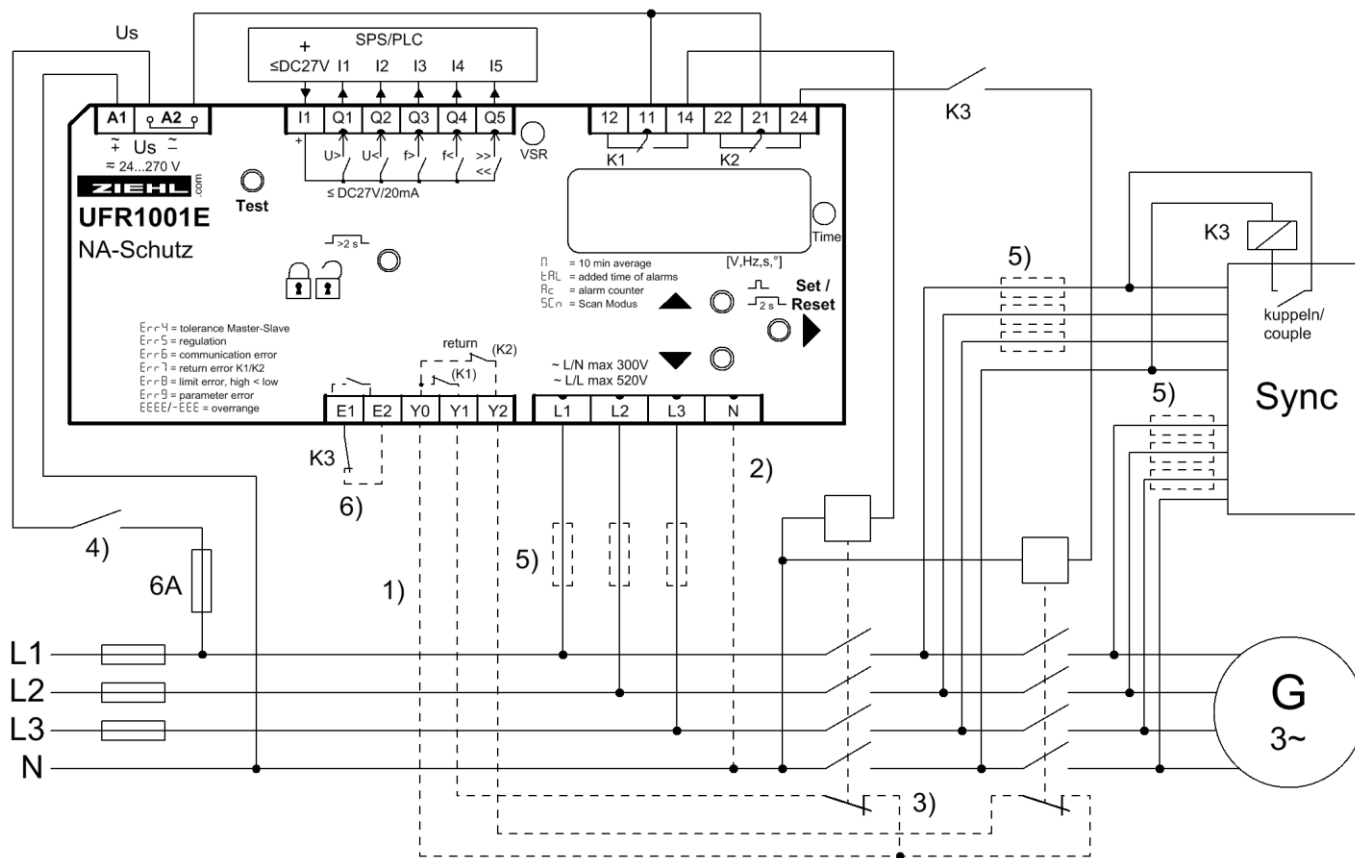
- 1) Schützrückführung nicht angeschlossen $r_{EL} \rightarrow t_{rEL} \rightarrow off$ einstellen
- 2) N angeschlossen \rightarrow Programm mit N einstellen
- 4) Abschalten der Anlage ohne Alarmaufzeichnung z.B. Ausgangskontakt Rundsteuerempfänger
- 5) Sicherungen nur wenn Leitungsschutz erforderlich, z.B. 3x16A
- 6) Kontakt geschlossen unterdrückt Auswertung Rückmeldekontakte und Vektorsprung ($u_{5r} \rightarrow on$) unterdrückt Rückmeldekontakte ($u_{5r} \rightarrow 4192$) oder schaltet Gerät in Standby ($u_{5r} \rightarrow 5tby$ =Werkseinstellung) z.B. durch Rundsteuerempfänger oder Schaltuhr
- 7) 1 phasige Anwendung L1-L2-L3 verbinden, 2 phasige Anwendung L1/L2+L3 (nur Pr 5, 7, 10, 20)

7.4 1x PV, 1x Kuppelschalter mit Öffner/Schließer (Mittelspannung)



- 1) Schützrückführung nicht angeschlossen $rEL.$ → $t_rEL.$ → $OFF.$ einstellen
- 2) N angeschlossen → Programm mit N einstellen
- 3) Wahlweise Verwendung von Schließerkontakten möglich, automatische Erkennung
- 4) Abschalten der Anlage ohne Alarmaufzeichnung z.B. Ausgangskontakt Rundsteuerempfänger
- 5) Sicherungen nur wenn Leitungsschutz erforderlich, z.B. 3x16A
- 6) Kontakt geschlossen unterdrückt Auswertung Rückmeldekontakte und Vektorsprung ($u5r.$ → $on.$) unterdrückt Rückmeldekontakte ($u5r.$ → $Y1Y2.$) oder schaltet Gerät in Standby ($u5r.$ → $StBY.$ =Werkseinstellung) z.B. durch Rundsteuerempfänger oder Schaltuhr

7.5 Generatorbetrieb, Unterdrückung der Rückmeldekontakte (bei Fremdabschaltung und Netzsynchronisation)







- 1) Schützrückführung nicht angeschlossen $rEL.$ → $t_rEL.$ → $oFF.$ einstellen
- 2) N angeschlossen → Programm mit N einstellen
- 3) Wahlweise Verwendung von Schließerkontakten möglich, automatische Erkennung
- 4) Abschalten der Anlage ohne Alarmaufzeichnung z.B. Ausgangskontakt Rundsteuerempfänger
- 5) Sicherungen nur wenn Leitungsschutz erforderlich, z.B. 3x16A
- 6) Kontakt geschlossen unterdrückt Auswertung Rückmeldekontakte und Vektorsprung ($u5r.$ → $on.$) unterdrückt Rückmeldekontakte ($u5r.$ → $y1y2.$) oder schaltet Gerät in Standby ($u5r.$ → $StbY.$ =Werkseinstellung) z.B. durch Rundsteuerempfänger oder Schaltuhr

8. Inbetriebnahme

8.1 Programm einstellen


Entsprechend der Anwendung, muss am UFR1001E das passende Programm eingestellt werden. Ist das UFR1001E plombiert/gesperrt (rote LED leuchtet) muss zuerst die Plombierung deaktiviert werden.

Pr	Anschluss	Grenzwerte	Nennspannung	Land / Norm
*1	3 AC mit N	Niederspannung 1x Überspannung, 1x Unterspannung 1x Überfrequenz, 1x Unterfrequenz 10min Mittelwert, 1x Vektorsprung 1x ROCOF	230V	 VDE-AR-N 4105
2	3 AC ohne N		400V	
7	2/1 AC mit N		230V	
3	3 AC mit N	Mittelspannung 2x Überspannung, 2x Unterspannung 2x Überfrequenz, 2x Unterfrequenz 10min Mittelwert, 1x Vektorsprung 1x ROCOF	57,7V	 BDEW Juni 2008 nach 3.2.3.3-1
4	3 AC ohne N		100V	
5	3/2/1 AC mit N		230V	
6	3 AC ohne N		400V	
10	3/2/1 AC mit N	1x Überspannung, 1x Unterspannung 1x Überfrequenz, 1x Unterfrequenz 10min Mittelwert, 1x Vektorsprung 1x ROCOF	230V	 ÖVE/ÖNORM E 8001-4-712
20	3/2/1 AC mit N	2x Überspannung, 2x Unterspannung 2x Überfrequenz, 2x Unterfrequenz 10min Mittelwert, 1x Vektorsprung 1x ROCOF	230V	 G83/2 + G59/3
21	3 AC ohne N		400V	
22	3 AC mit N		57,7V	
23	3 AC ohne N		100V	

* ab Werk eingestellt

Einstellvorgang:

falls vorhanden Plombierung entfernen (nur autorisierte Person)

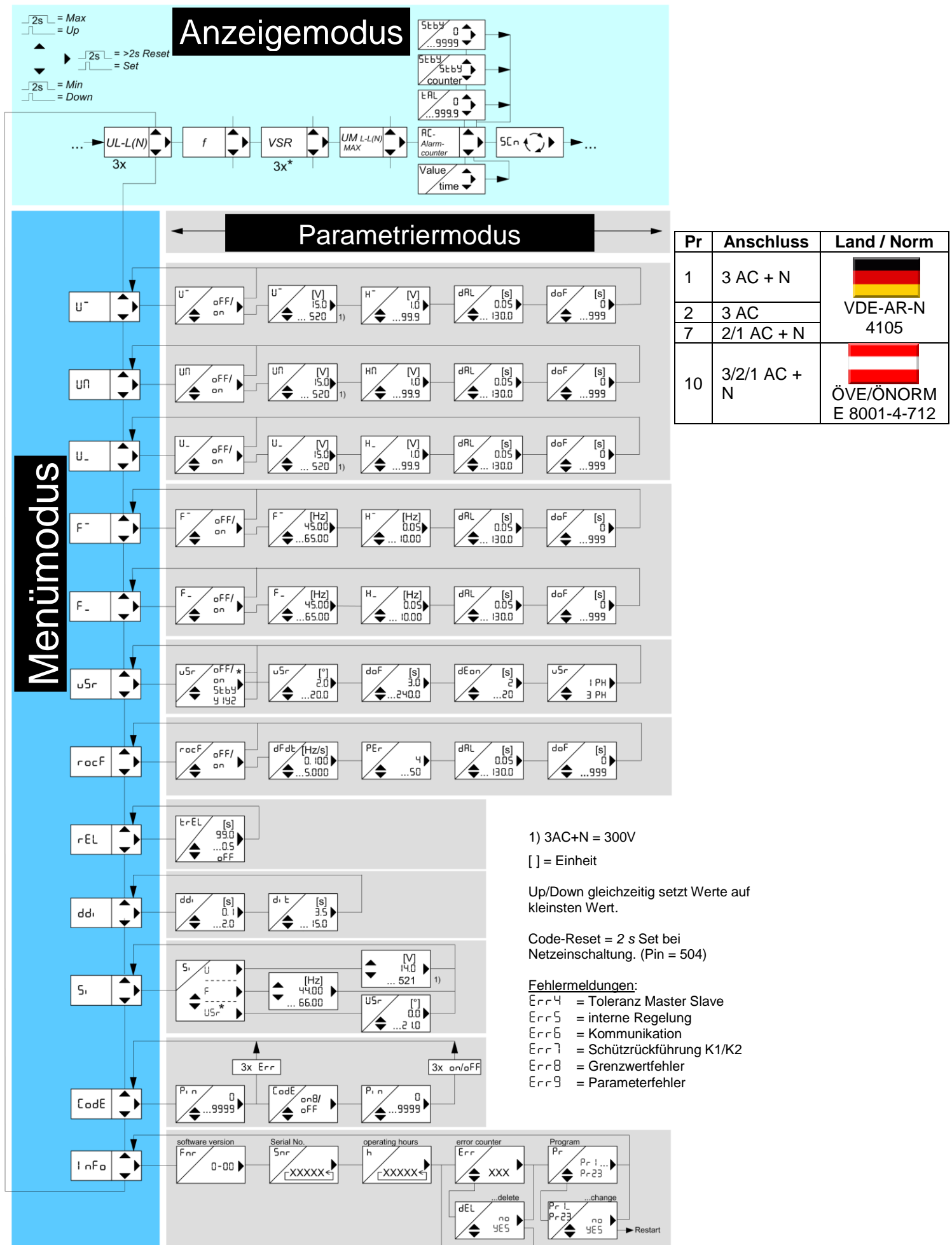
- Steuerspannung am UFR1001E einschalten
- Tasterabdeckung leicht anheben und um 180° drehen
- Kleinen blauen Taster durch kräftiges drücken auf die Tasterabdeckung (LED beginnt zu blinken) solange gedrückt halten bis  - LED grün leuchtet

Plombierung ist deaktiviert

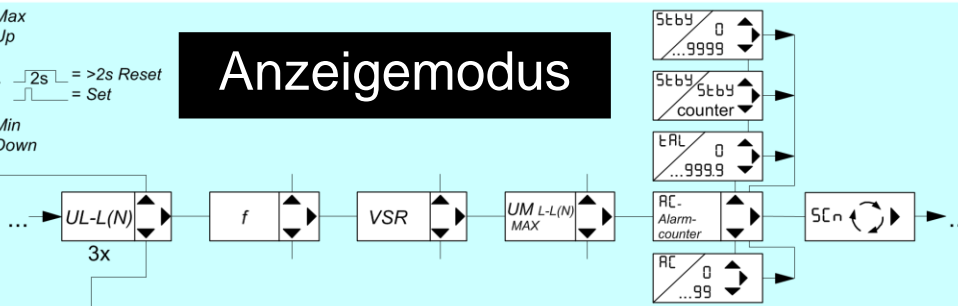
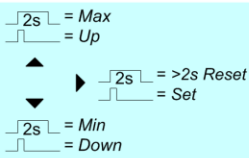
- Taste ▲ 1x drücken → Anzeige I nFα.
 - Taste ► 5x drücken → Anzeige Pr l.
 - Programm mit den Tasten ▲▼ einstellen
 - Taste ► 1x drücken → Anzeige na.
 - Taste ▼ 1x drücken → Anzeige 9E5.
 - Taste ► drücken
- ⇒ Gerät macht einen Reset und startet mit dem neu gewählten Programm

Tipp: Bei einem Programmwechsel werden alle Parameter auf „Werkseinstellung“ des gewählten Programms zurückgesetzt (siehe Tabelle „Werkseinstellungen“). **Ändern Sie die Parameter erst, nachdem Sie das richtige Programm gewählt haben.**

8.2 Bedienungsdigramme

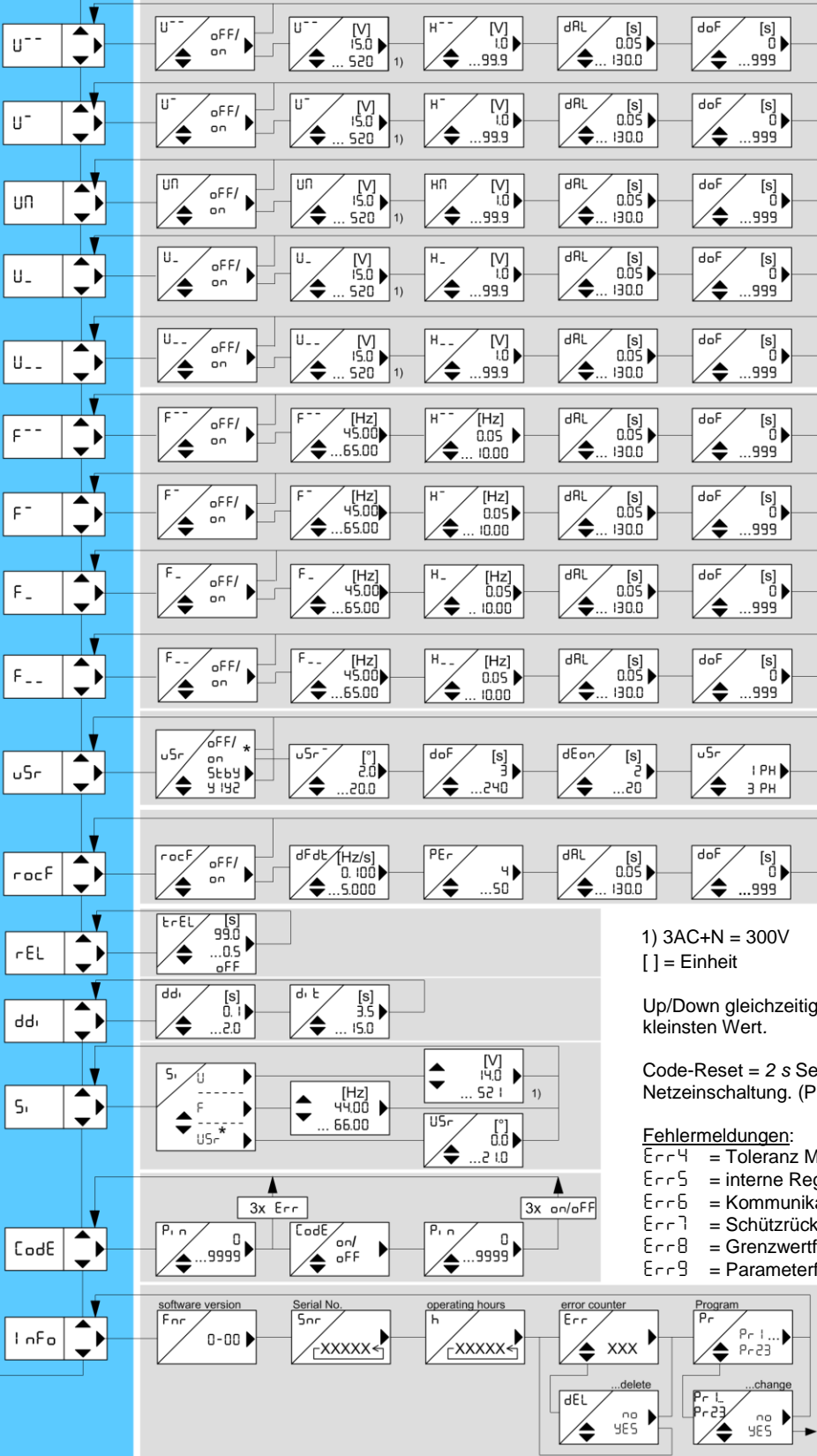


Anzeigemodus



Parametriermodus

Menümodus



Pr	Anschluss	Land / Norm
3	3 AC + N	 BDEW Juni 2008 nach 3.2.3.3-1
4	3 AC	
5	3/2/1 AC + N	
6	3 AC	 G83/2 + G59/3
20	3/2/1 AC + N	
21	3 AC	
22	3 AC + N	
23	3 AC	

1) 3AC+N = 300V
[] = Einheit

Up/Down gleichzeitig setzt Werte auf kleinsten Wert.

Code-Reset = 2 s Set bei Netzeinschaltung. (Pin = 504)

Fehlermeldungen:

- Err4 = Toleranz Master Slave
- Err5 = interne Regelung
- Err6 = Kommunikation
- Err7 = Schützrückführung K1/K2
- Err8 = Grenzwertfehler
- Err9 = Parameterfehler

8.3 Beschreibung der Parameter

Parameter	Anzeige	Erklärung	Einstellbereich
Grenzwert	U ⁻⁻ U ⁻ U ₋ U ₋₋ UN	Grenzwerte Spannung	15.0 ... 300 15.0 ... 520
Grenzwert	F ⁻⁻ F ⁻ F ₋ F ₋₋	Grenzwerte Frequenz	45.00 ... 65.00
Grenzwert	dFdt	Grenzwert ROCOF (df/dt)	0.10 ... 5.00
Hysterese	H	253V (Grenzwert) – 3V (Hysterese) = 250V (Rückschaltwert) Wird der Grenzwert F ⁻ verstellt, muss auch die Hysterese angepasst werden, damit der Rückschaltpunkt wieder bei 50,05 Hz liegt.	1.0 ... 99.0 0.05 ... 10.00
Ansprechzeit (delay Alarm)	dAL	Ein Alarm wird für die eingestellte Zeit (Sekunden) unterdrückt	0.05 ... 130.0
Einschaltzeit (delay Off)	doF	Rückschaltung wird für die eingestellte Zeit verzögert, auch bei Spannungswiederkehr, diese Zeit (Sekunden) wird immer in der Anzeige heruntergezählt	0 ... 999
Enablezeit (delay On)	dEon	während dieser Zeit findet keine Auswertung des Vektorsprunges statt, beginnt mit anlegen der Steuerspannung und bei öffnen des Enable - Eingangs	2 ... 20
VSR	uSr	1 Ph : ein Vektorsprung auf einer Phase führt zu einem Alarm 3 Ph : ein Vektorsprung auf allen Phasen gleichzeitig führt zu einem Alarm	1 Ph ... 3 Ph
Perioden	PEr	Messdauer ROCOF, (4=empfindlich, 50=unempfindlich) Messdauer= PEr * Periodendauer + dAL	4 ... 50
delay Display	ddi	Intervall in dem das Display im Anzeigemodus aktualisiert wird,	0.1 ... 2.0

8.4 Anzeigemodus (hinterster Dezimalpunkt aus)

Im Anzeigemodus befindet sich das UFR1001E im Normalzustand, hier werden je nach Programm die aktuelle Spannung, der höchste aktuelle 10-Minuten Mittelwert, die Frequenz oder der Vektorsprung angezeigt. Zusätzlich werden Alarmmeldungen (z.B. AL, AL Π) und Fehlercodes (z. B. Err9) angezeigt.

Funktion Taste Set / Reset	<u>Kurz drücken:</u> Umschalten des Messwertes, Alarmzähler
	<u>Betätigung für > 2 s:</u> Reset nach verriegeltem Alarm (Nicht möglich wenn Rückschaltverzögerung doF abläuft)
	<u>Betätigung für > 4 s:</u> Anzeige Programm z. B. Pr 1
	<u>Betätigung für > 10 s:</u> Anzeige der Softwareversion z. B. 0-05

Funktion Taste Up / Down	<u>kurz drücken:</u> Wechsel in den Menümodus, <u>Anzeige Alarmzähler:</u> Down = Abfrage der Speicher Up = Abfrage der Alarmsummenzeit
	<u>Betätigung für ≥ 2 s:</u> Anzeige von MAX- und MIN- Messwerten, zusätzliches drücken der Taste Set für ≥ 2 s löscht alle gespeicherten Werte

8.5 Menümodus (hinterster Dezimalpunkt an)

Der Menümodus dient zur Auswahl der Menüpunkte. Wird 30 s keine Taste gedrückt, gelangt man automatisch zurück in den Anzeigemodus.

Funktion Taste Set / Reset	<u>kurz drücken:</u> Wechsel in den Parametriermodus
	<u>Betätigung für ≥ 2 s:</u> Rücksprung in Anzeigemodus (zuletzt eingestellter Wert wird dabei übernommen)
Funktion Taste Up / Down	<u>kurz drücken:</u> Auswahl Menüpunkt; Wechsel in den Anzeigemodus

8.6 Parametriermodus (hinterster Dezimalpunkt blinkt)

Im Parametriermodus kann der Wert eines Parameters eingestellt werden. Die Anzeige wechselt solange zwischen Parameterbezeichnung und dem aktuell eingestellten Wert, bis eine der Tasten Up/Down gedrückt und somit der Wert des Parameters geändert wird. Wird für 2 s keine Taste gedrückt beginnt die Anzeige wieder zu wechseln.

Wird 30 s (Simulationsmodus 15 min) keine Taste gedrückt, gelangt man automatisch zurück in den Anzeigemodus (zuletzt eingestellter Wert wird dabei übernommen)

Funktion Taste Set / Reset	<u>kurz drücken:</u> Übernahme der Einstellung, und weiter zum nächsten Parameter. Nach dem letzten Parameter Wechsel in Menümodus
	<u>Betätigung für ≥ 2 s:</u> Rücksprung in Anzeigemodus (zuletzt eingestellter Wert wird dabei übernommen)
Funktion Taste Up / Down	<u>kurz/lang drücken:</u> Wertänderung des Parameter (langsam/schnell)

Tipp: Das gleichzeitige drücken der Tasten Up und Down setzt den einstellbaren Wert auf null. Wird beim Einstellen eines Wertes die Taste Up oder Down gedrückt gehalten, beschleunigt die Änderung in der Anzeige.

8.7 Testmodus (nur mit aktivierten und angeschlossenen Rückmeldekontakten)

Sind am UFR1001E Rückmeldekontakte des Kuppelschalters angeschlossen und aktiviert, (Wert > Einschaltzeit Kuppelschalter einstellen z.B. 5,0s) kann durch Drücken der Taste Test der Auslösekreis getestet werden. Dazu müssen die Messspannungen angeschlossen sein und es darf kein Alarm vorliegen!

Nach drücken der Taste Test löst das UFR1001E aus. Über die Rückmeldekontakte wird die Auslösezeit der internen Relais + Kuppelschalter gemessen. Nach erfolgreicher Auslösung wird die Auslösezeit des langsameren Schalters solange im Display angezeigt, bis eine beliebige Taste gedrückt wird.

8.8 Alarmzähler

Der Alarmzähler R_c , wird bei jeder Abschaltung um 1 erhöht. Es werden bis zu 100 Abschaltungen gezählt. Somit kann schnell erkannt werden wie oft das UFR1001E seit dem letzten Löschen (siehe Alarmsummenzeit) des Alarmzählers abgeschaltet hat.

Alarmzähler abfragen:

• In Anzeigemodus wechseln
• Taste \blacktriangleright mehrfach drücken bis \rightarrow Anzeige R_{cxx}

8.9 Alarmsummenzeit (Anzeige in Stunden)

Die Alarmsummenzeit **⌚RL** zeigt an, wie lange das Relais wegen eines Alarms abgeschaltet war. Aufgezeichnet wird mit einer Auflösung von 1Minute und nur bei anliegender Steuerspannung. Alarmsummenzeit abfragen:

• In Anzeigemodus wechseln
• Taste ▶ mehrfach drücken bis → Anzeige Rcxx
• Taste ▲ 1x drücken → Anzeige ⌚RL / x.xx

Alarmzähler und Alarmsummenzeit löschen (nur gemeinsam):

• Alarmzähler Rcxx anzeigen
• Taste ▲ 1x drücken → Anzeige ⌚RL / x.xx
• Taste ▶ 2s gedrückt halten bis → Anzeige ⌚RL / 0.00

8.10 Alarmspeicher

Unabhängig vom Alarmzähler speichert das UFR1001E die letzten 100 Abschaltursachen (Ursache, Messwert, bei Betriebszeit). Auch simulierte Alarme werden erfasst. Die LEDs zeigen die Ursache an, in der 7-Segment Anzeige steht jeweils der Auslösewert, der zum Alarm geführt hat. Im Wechsel dazu wird die Zeit in Stunden angezeigt, die seit der letzten Auslösung (bei anliegender Steuerspannung) vergangen ist.

Diese Werte bleiben auch nach einer Spannungsabschaltung gespeichert.

Alarmspeicher abfragen:

• In Anzeigemodus wechseln
• Taste ▶ mehrfach drücken → Anzeige Rcxx
• Taste ▼ 1x drücken → Anzeige x.xx / x.xx (Auslösewert oder Error Nr. / verstrichene Zeit in Stunden)
• Taste ▼ 1x drücken, weiter zum nächsten Alarm

Der Alarmspeicher wird nur bei einem Programmwechsel gelöscht.

8.11 Standby-Zähler und Standby-Zeit

Der Standby-Zähler **5⌚bY**, wird bei jeder Standby Abschaltung um 1 erhöht. Es werden bis zu 9999 Abschaltungen gezählt. Somit kann schnell erkannt werden wie oft das UFR1001E z.B. durch einen Rundsteuerempfänger abgeschaltet wurde.

Standby-Zähler abfragen:

• In Anzeigemodus wechseln
• Taste ▶ mehrfach drücken bis → Anzeige Rcxx
• Taste ▲ 2x drücken → Anzeige 5⌚bY / xxxx

Die Standby-Zeit **5⌚bY** zeigt an, wie lange die Relais durch den Standbymodus abgeschaltet waren. Aufgezeichnet wird mit einer Auflösung von 1Minute und nur bei anliegender Steuerspannung und wenn kein Alarm vorliegt.

Standby-Zeit abfragen:

• In Anzeigemodus wechseln
• Taste ▶ mehrfach drücken bis → Anzeige Rcxx
• Taste ▲ 3x drücken → Anzeige 5⌚bY / x.xx (Time LED leuchtet)

Standby-Zähler und Standby-Zeit löschen (nur gemeinsam):

• Alarmzähler Rcxx anzeigen
• Taste ▲ 2x drücken → Anzeige 5⌚bY / xxxx
• Taste ▶ 2s gedrückt halten bis → Anzeige 5⌚bY / 0

8.12 Codesperre

Hier können die eingestellten Parameter durch Aktivierung der Codesperre geschützt werden. Eine fehlerhafte Eingabe quittiert das Gerät mit **Err** (blinkt dreimal).


Einstellvorgang:

• Menüpunkt auswählen mit den Tasten ▲▼ bis → Anzeige CoDE.
• Taste ▶ 1x drücken → Anzeige Pin / 0
• Mit den Tasten ▲▼ den gespeicherten Pincode einstellen (Werkseinstellung ist 504)
• Taste ▶ 1x drücken → Anzeige CoDE / oFF
• Mit den Tasten ▲▼ die gewünschte Codesperre einstellen: <ul style="list-style-type: none">○ oFF aus, alle Parameter können verändert werden○ oN an, keine Parameter können verändert werden
• Taste ▶ 1x drücken → Anzeige Pin / 504
• Mit den Tasten ▲▼ den gewünschten neuen Pincode einstellen (Achtung: Pincode notieren)
• Taste ▶ 1x drücken <ul style="list-style-type: none">⇒ Codesperre ein, Anzeige oN blinkt Drei mal⇒ Codesperre aus, Anzeige oFF blinkt Drei mal⇒ Rücksprung in den Menümodus, Menüpunkt Codesperre

Bei Problemen mit der Codesperre (Pin vergessen) kann die Sperre ausgeschaltet und die Pin auf 504 zurückgesetzt werden, indem beim Netzeinschalten die Taste ▶ gedrückt wird bis in der Anzeige **CoDE / oFF** erscheint.


8.13 Plombierung

Die gesamten Einstellungen sowie der Simulationsmodus können gesperrt werden.

Leuchtet die -LED ist das UFR1001E gesperrt.

Wird im gesperrten Zustand versucht, eine Einstellung zu ändern, erfolgt für 3s die Anzeige **Loc**.

Einstellvorgang Plombierung/Sperre EIN (AUS):

• falls vorhanden Plombierung entfernen (nur autorisierte Person)
• Steuerspannung am UFR1001E einschalten
• Tasterabdeckung leicht anheben und um 180° drehen
• Taster durch <u>sehr kräftiges drücken</u> auf die Tasterabdeckung (LED beginnt zu blinken) solange gedrückt halten bis  - LED grün leuchtet

8.14 Simulation

Hier kann die Spannung, Frequenz oder ein Vektorsprung simuliert und die Einstellung getestet werden. Simuliert werden immer alle 3 Phasen sowie der 10 Minuten Mittelwert gleichzeitig. Alle Funktionen des Gerätes arbeiten so, als ob dieser Wert tatsächlich gemessen wird. Alarm und Fehlermeldungen werden nur über die LEDs und nicht im Display angezeigt.

Die eingestellten Werte werden so lange simuliert, bis der Menüpunkt **S₁** mit der Taste **▲** oder **▼** verlassen wird. Ist das UFR1001E plombiert/gesperrt ist eine Simulation nicht möglich.

Sind am UFR1001E Rückmeldekontakte des Kuppelschalters angeschlossen und aktiviert, (Wert > Einschaltzeit Kuppelschalter unter **Er-EL** einstellen) wird nach einer Abschaltung die Auslösezeit (dAL + Zeit langsamster Kuppelschalter) angezeigt.

Einstellvorgang:

• Menüpunkt auswählen mit den Tasten ▲▼ bis → Anzeige S₁
• Taste ▶ 1x drücken → Anzeige S₁ / U
• Mit den Tasten ▲▼ die zu simulierende Messgröße einstellen: <ul style="list-style-type: none">○ U Spannung + 10min Mittelwert (Frequenz = zuletzt simulierter Wert)○ F Frequenz (Spannung = zuletzt simulierter Wert)○ uS_r Vektorsprung
• Taste ▶ 1x drücken → Anzeige 230 (ausgewählte Messgröße wird simuliert)
• Mit den Tasten ▲▼ den gewünschten Wert einstellen

Nach Verlassen des Menüpunktes Simulation mit den Tasten **▲▼** schaltet das Gerät um auf Überwachung der Grenzwerte.

Wird 15 Minuten keine Taste betätigt so schaltet das Gerät automatisch in den Anzeigemodus zurück.

Tipp: Soll ein Grenzwert der höher als der eingestellte 10min Mittelwert liegt, getestet werden. Muss der 10min Mittelwert vorübergehen abgeschaltet werden (**U_n** → **oFF** einstellen, da dieser sonst zuerst auslöst. Dasselbe gilt bei z.B. **U⁻**, bei Simulation von **U⁻** in Pr3 – Pr6. (Mittelspannung)

8.15 Mögliche Anzeigen im Display

Anzeigemodus


AL , AN	Alarm , Alarm 10min Mittelwert
Err4 ... Err9	Fehlermeldungen (siehe 12. Fehlermeldungen und Maßnahmen)
Ac , tAL	Alarmcounter, Alarmsummenzeit
Scn , n	Scanmodus, 10min Mittelwert


Menümodus / Parametriermodus

U ⁻ , U ⁻ , U ₋ , U ₋	Grenzwerte Spannung
UN	Grenzwert 10min Mittelwert
H ⁻ , H ⁻ , H ₋ , H ₋ , HN	Hysteresis (wird eine Grenzwert geändert verschiebt sich auch der Rückschaltwert, somit muss evtl. dieser angepasst werden)
F ⁻ , F ⁻ , F ₋ , F ₋ , dFdt	Grenzwerte Frequenz, Grenzwert ROCOF (df/dt)
dAL	Ansprechzeit
doF	Rückschaltzeit, wird immer in der Anzeige heruntergezählt
uSr	Vektorsprung
Stby	Standbymodus, Standby-Zeit, Standby-Zähler
y1y2	Auswertung der Rückmeldekontakte wird unterdrückt wenn E1-E2 geschlossen
dEon	Delay Enable On, Unterdrückungszeit beim Einschalten und nach öffnen des Enable - Eingangs
1 Ph , 3 Ph	Einphasige, dreiphasige Vektorsprungauswertung
rocoF , PEr	ROCOF (df/dt), Perioden
rEL	Relais
tREL	Einschaltzeit Kuppelschalter, OFF keine Rückmeldekontakte
dd	Delay Display, zum Beruhigen der Anzeige
di t	Anzeigedauer Scanmodus (so lange wird jeder Messwerte angezeigt)
Si , F , U	Simulation, Frequenz, Spannung
Code , PLo , uSr	Codesperre, Plombierung, Vektorsprung
Pin	Pincode (ab Werk 504)
Info	Geräteinformationen, Programmwechsel
Fnr , Snr	Firmwareversion, Seriennummer
h	Betriebsstunden
Err , dEL	Fehlerzähler, Fehlerzähler löschen
YES , no	Ja, Nein Abfrage zur Bestätigung
Pr	Programm
on , off	Ein, Aus

9. Werkseinstellung und Firmwareversion, VDE-AR-N 4105 + BDEW

Beim Programmwechsel werden alle Parameter auf Werkseinstellung zurückgesetzt.

Menü	Parameter / Einheit		Werkseinstellung 							Meine Daten	
			Niederspannung VDE-AR-N 4105			Mittelspannung BDEW					
			3 AC+N 230V	3 AC 400V	2/1 AC+N 230V	3 AC+N 57,7V	3 AC 100V	3/2/1AC +N 230V	3 AC 400V		
			Pr1*	Pr2	Pr7	Pr3	Pr4	Pr5	Pr6		
U ⁻	U ⁻	Alarm on/off	-	-	-	on	on	on	on		
	U ⁻	Überspannung	V	-	-	-	66.4	115	264	458	
	H ⁻	Hysterese	V	-	-	-	1.0	1.0	3.0	3.0	
	dRL	Ansprechzeit	s	-	-	-	0.10	0.10	0.10	0.10	
	doF	Rückschaltzeit	s	-	-	-	60	60	60	60	
U ⁻	U ⁻	Alarm on/off		on	on	on	on	on	on	on	
	U ⁻	Überspannung	V	264	458	264	62.3	108	249	430	
	H ⁻	Hysterese	V	5.0	5.0	5.0	1.0	1.0	3.0	3.0	
	dRL	Ansprechzeit	s	0.10	0.10	0.10	60.00	60.00	60.00	60.00	
	doF	Rückschaltzeit	s	60	60	60	60	60	60	60	
UN	UN	Alarm on/off		on	on	on	oFF	oFF	oFF	oFF	
	UN	Überspannung	V	253	438	253	63.5	110	253	438	
	HN	Hysterese	V	3.0	3.0	3.0	1.0	1.0	3.0	3.0	
	dRL	Ansprechzeit	s	0.10	0.10	0.10	0.10	0.10	0.10	0.10	
	doF	Rückschaltzeit	s	60	60	60	60	60	60	60	
U ₋	U ₋	Alarm on/off		on	on	on	on	on	on	on	
	U ₋	Unterspannung	V	184	318	184	46.2	80.0	184	318	
	H ₋	Hysterese	V	5.0	5.0	5.0	1.0	1.0	3.0	3.0	
	dRL	Ansprechzeit	s	0.10	0.10	0.10	2.70	2.70	2.70	2.70	
	doF	Rückschaltzeit	s	60	60	60	60	60	60	60	
U ₋	U ₋	Alarm on/off		-	-	-	oFF	oFF	oFF	oFF	
	U ₋	Unterspannung	V	-	-	-	26.0	45.0	104	180	
	H ₋	Hysterese	V	-	-	-	1.0	1.0	2.0	2.0	
	dRL	Ansprechzeit	s	-	-	-	0.30	0.30	0.30	0.30	
	doF	Rückschaltzeit	s	-	-	-	60	60	60	60	
F ⁻	F ⁻	Alarm on/off		-	-	-	oFF	oFF	oFF	oFF	
	F ⁻	Überfrequenz	Hz	-	-	-	51.50	51.50	51.50	51.50	
	H ⁻	Hysterese	Hz	-	-	-	1.45	1.45	1.45	1.45	
	dRL	Ansprechzeit	s	-	-	-	0.10	0.10	0.10	0.10	
	doF	Rückschaltzeit	s	-	-	-	60	60	60	60	
F ⁻	F ⁻	Alarm on/off		on	on	on	on	on	on	on	
	F ⁻	Überfrequenz	Hz	51.50	51.50	51.50	51.50	51.50	51.50	51.50	
	H ⁻	Hysterese	Hz	1.45	1.45	1.45	1.45	1.45	1.45	1.45	
	dRL	Ansprechzeit	s	0.10	0.10	0.10	0.10	0.10	0.10	0.10	
	doF	Rückschaltzeit	s	60	60	60	60	60	60	60	

Menü	Parameter / Einheit		Werkseinstellung 						Meine Daten		
			Niederspannung VDE-AR-N 4105			Mittelspannung BDEW					
			3 AC+N 230V	3 AC 400V	2/1AC+N 230V	3AC+N 57,7V	3 AC 100V	3/2/1AC +N 230V		3 AC 400V	
			Pr 1 *	Pr 2	Pr 7	Pr 3	Pr 4	Pr 5		Pr 6	
F_	F_	Alarm on/off		on	on	on	on	on	on	on	
	F_	Unterfrequenz	Hz	47.50	47.50	47.50	47.50	47.50	47.50	47.50	
	H_	Hysterese	Hz	1.00	1.00	1.00	1.00	1.00	1.00	1.00	
	dRL	Ansprechzeit	s	0.10	0.10	0.10	0.10	0.10	0.10	0.10	
	doF	Rückschaltzeit	s	60	60	60	60	60	60	60	
F_	F_	Alarm on/off		-	-	-	oFF	oFF	oFF	oFF	
	F_	Unterfrequenz	Hz	-	-	-	47.50	47.50	47.50	47.50	
	H_	Hysterese	Hz	-	-	-	1.00	1.00	1.00	1.00	
	dRL	Ansprechzeit	s	-	-	-	0.10	0.10	0.10	0.10	
	doF	Rückschaltzeit	s	-	-	-	60	60	60	60	
uSr	uSr	Alarm on/off		StbY	StbY	StbY	StbY	StbY	StbY	StbY	
	uSr	Vektorsprung	°	10.0	10.0	10.0	10.0	10.0	10.0	10.0	
	doF	Rückschaltzeit	s	3	3	3	3	3	3	3	
	dEon	Unterdrückungszeit	s	2	2	2	3	3	3	3	
	uSr	Phasenanzahl		3Ph	3Ph	3Ph	3Ph	3Ph	3Ph	3Ph	
rocF	rocF	Alarm on/off		oFF	oFF	oFF	oFF	oFF	oFF	oFF	
	dFdE	delta f / delta t	Hz/s	0.800	0.800	0.800	0.800	0.800	0.800	0.80	
	PER	Perioden		4	4	4	4	4	4	4	
	dRL	Ansprechzeit	s	0.10	0.10	0.10	0.10	0.10	0.10	0.10	
	doF	Rückschaltzeit	s	60	60	60	60	60	60	60	
rEL	trEL	Schaltzeit Y1,Y2	s	5.0	5.0	5.0	oFF	oFF	oFF	oFF	
ddi	ddi	Displayverzögerung	s	0.5	0.5	0.5	0.5	0.5	0.5	0.5	
	diE	Anzeigedauer SCn	s	3.5	3.5	3.5	3.5	3.5	3.5	3.5	
Si	U	Spannung	V	230	400	230	100	100	230	400	
	F	Frequenz	Hz	50.00	50.00	50.00	50.00	50.00	50.00	50.00	
	uSr	Vektorsprung	°	0.0	0.0	0.0	0.0	0.0	0.0	0.0	
CoDE	Pin	Pincode		504	504	504	504	504	504	504	
Info	Fnr	Firmwareversion		0-05	0-05	0-05	0-05	0-05	0-05	0-05	
	Snr	Seriennummer		xxxx	xxxx	xxxx	xxxx	xxxx	xxxx	xxxx	
	h	Betriebsstunden	h	xxxx	xxxx	xxxx	xxxx	Xxxx	xxxx	xxxx	
	Err	Fehlerzähler		xxx	xxx	xxx	xxx	xxx	xxx	xxx	
	Pr	Programm		1	2	7	3	4	5	6	

* Ab Werk eingestellt

Anzeige des Programms:

Info

→

Pr

oder beim Einschalten

Anzeige der Firmwareversion:



Info

→

Fnr

9.1 Werkseinstellung und Firmwareversion, ÖVE/ÖNORM E 8001-4-712, G83/2+G59/3

Beim Programmwechsel werden alle Parameter auf Werkseinstellung zurückgesetzt.

Menü	Parameter / Einheit		Werkseinstellung					Meine Daten
			 ÖVE/ÖNORM E 8001-4-712		 G83/2 + G59/3			
			3AC+N 230V Pr 10	3AC+N 230V * Pr 20	3AC 400V * Pr 21	3AC+N 57,7V * Pr 22	3AC 100V * Pr 23	
U ⁺⁺	U ⁺⁺ Alarm on/off		-	on	on	on	on	
	U ⁺⁺ Überspannung	V	-	273	476	68.7	119	
	H ⁺⁺ Hysterese	V	-	5.0	5.0	1.0	1.0	
	dRL Ansprechzeit	s	-	0.50	0.50	0.50	0.50	
	doF Rückschaltzeit	s	-	20	20	20	20	
U ⁻	U ⁻ Alarm on/off		on	on	on	on	on	
	U ⁻ Überspannung	V	264	262	456	65.8	114	
	H ⁻ Hysterese	V	5.0	5.0	5.0	1.0	1.0	
	dRL Ansprechzeit	s	0.10	1.00	1.00	1.00	1.00	
	doF Rückschaltzeit	s	30	20	20	20	20	
UN	UN Alarm on/off		on	oFF	oFF	oFF	oFF	
	UN Überspannung	V	258	262	456	65.8	114	
	HN Hysterese	V	3.0	5.0	5.0	1.0	1.0	
	dRL Ansprechzeit	s	0.10	1.00	1.00	1.00	1.00	
	doF Rückschaltzeit	s	30	20	20	20	20	
U ₋	U ₋ Alarm on/off		on	on	on	on	on	
	U ₋ Unterspannung	V	184	200	348	50.2	87.0	
	H ₋ Hysterese	V	5.0	5.0	5.0	1.0	1.0	
	dRL Ansprechzeit	s	0.10	2.50	2.50	2.50	2.50	
	doF Rückschaltzeit	s	30	20	20	20	20	
U _{..}	U _{..} Alarm on/off		-	on	on	oFF	oFF	
	U _{..} Unterspannung	V	-	184	320	46.2	80.0	
	H _{..} Hysterese	V	-	5.0	5.0	1.0	1.0	
	dRL Ansprechzeit	s	-	0.50	0.50	0.50	0.50	
	doF Rückschaltzeit	s	-	20	20	20	20	
F ⁺⁺	F ⁺⁺ Alarm on/off		-	on	on	on	on	
	F ⁺⁺ Überfrequenz	Hz	-	52.00	52.00	52.00	52.00	
	H ⁺⁺ Hysterese	Hz	-	1.45	1.45	1.45	1.45	
	dRL Ansprechzeit	s	-	0.50	0.50	0.50	0.50	
	doF Rückschaltzeit	s	-	20	20	20	20	
F ⁻	F ⁻ Alarm on/off		on	on	on	on	on	
	F ⁻ Überfrequenz	Hz	51.50	51.50	51.50	51.50	51.50	
	H ⁻ Hysterese	Hz	1.45	1.45	1.45	1.45	1.45	
	dRL Ansprechzeit	s	0.10	90.0	90.0	90.0	90.0	
	doF Rückschaltzeit	s	30	20	20	20	20	

* Pr 20 ... Pr 23 für 240/416 V Nennspannung ändern auf: Spannung x (240V / 230 V)

Menü	Parameter / Einheit		Werkseinstellung  					Meine Daten	
			ÖVE/ÖNORM E	G83/2 + G59/3					
			3AC+N 230V	3AC+N 230V	3AC 400V	3AC+N 57,7V	3AC 100V		
			Pr 10	Pr 20	Pr 21	Pr 22	Pr 23		
F_	F_	Alarm on/off		on	on	on	on	on	
	F_	Unterfrequenz	Hz	47.50	47.50	47.50	47.50	47.50	
	H_	Hysterese	Hz	1.00	1.00	1.00	1.00	1.00	
	dAL	Ansprechzeit	s	0.10	20.0	20.0	20.0	20.0	
	doF	Rückschaltzeit	s	30	20	20	20	20	
F_ _	F_ _	Alarm on/off		-	on	on	on	on	
	F_ _	Unterfrequenz	Hz	-	47.00	47.00	47.00	47.00	
	H_ _	Hysterese	Hz	-	1.00	1.00	1.00	1.00	
	dAL	Ansprechzeit	s	-	0.50	0.50	0.50	0.50	
	doF	Rückschaltzeit	s	-	20	20	20	20	
uSr	uSr	Alarm on/off		5tb9	5tb9	5tb9	5tb9	5tb9	
	uSr	Vektorsprung	°	10.0	12.0	12.0	12.0	12.0	
	doF	Rückschaltzeit	s	2	20	20	20	20	
	dEon	Unterdrückungszeit	s	2	2	2	2	2	
	uSr	Phasenanzahl		3Ph	1Ph	1Ph	1Ph	1Ph	
rocF	rocF	Alarm on/off		oFF	on	on	on	on	
	dFdE	delta f / delta t	Hz / s	0.800	0.200	0.200	0.200	0.200	
	PER	Perioden		4	40	40	40	40	
	dAL	Ansprechzeit	s	0.10	0.10	0.10	0.10	0.10	
	doF	Rückschaltzeit	s	30	20	20	20	20	
rEL	EL	Schaltzeit Y1,Y2	s	oFF	oFF	oFF	oFF	oFF	
ddi	ddi	Displayverzögerung	s	0.5	0.5	0.5	0.5	0.5	
	di t	Anzeigedauer 5Cn	s	3.5	3.5	3.5	3.5	3.5	
Si	U	Spannung	V	230	230	400	57.7	100	
	F	Frequenz	Hz	50.00	50.00	50.00	50.00	50.00	
	uSr	Vektorsprung	°	0.0	0.0	0.0	0.0	0.0	
CodE	Pin	Pincode		504	504	504	504	504	
Info	Fnr	Firmwareversion		0-05	0-05	0-05	0-05	0-05	
	Snr	Seriennummer		xxxx	xxxx	xxxx	xxxx	xxxx	
	h	Betriebsstunden	h	Xxxx	xxxx	xxxx	xxxx	xxxx	
	Err	Fehlerzähler		xxx	xxx	xxx	xxx	xxx	
	Pr	Programm		10	20	21	22	23	

Anzeige des Programms:

Anzeige der Firmwareversion:

Info → Pr oder beim Einschalten
Info → Fnr

oder beim Einschalten

10. Technische Daten

Steuerspannung Us:

Nenn-Anschluss AC/DC 24-270 V, 0/40...70 Hz, <5 VA
DC: 20,4...297 V, AC: 20,4...297 V

Ausgangsrelais:

Schaltspannung 2 x Wechsler
max. AC 440 V
Konventioneller thermischer Strom I_{th} 6 A
Einschaltstrom (bei 10 % ED) 25 A max. 4 s / 50 A max. 1 s
Nennbetriebsstrom I_e (AC 15) 6 A AC 250 V
Empfohlene Vorsicherung gG/gL 6 A
Kontaktlebensdauer mech. 30 x 10⁶ Schaltspiele
Kontaktlebensdauer elektr. 1 x 10⁶ Schaltspiele bei AC 250 V / 6 A
2 x 10⁵ Schaltspiele bei AC 250 V / 10 A cos φ 0,6

Spannungsmessung:

Messspannung Phase – Phase AC 15...530 V (< 5 V wird 0 angezeigt)
Einstellbereich Phase – Phase AC 15...520 V
Messspannung Phase – N AC 10...310 V (< 5 V wird 0 angezeigt)
Einstellbereich Phasen – N AC 15...300 V
Messprinzip Echt Effektivwertmessung beider Halbwellen
Hysterese einstellbar 1,0...99,9 V
Messgenauigkeit (mit N) ±0,6% vom Messwert
Messgenauigkeit (ohne N) ±0,8% vom Messwert
Anzeige­genauigkeit >100V: -1Digit (Aufl. 1 V)
<100V: -1Digit (Aufl. 0,1 V)
Messfunktionen 3-phasig mit/ ohne N
Ansprechzeit einstellbar 0,05 (±15ms)...130,0 s
Rückschaltzeit einstellbar 0(>200ms) ... 999 s
Eingangswiderstand Phase-N 454 kΩ

Frequenzmessung

Frequenzbereich 40...70 Hz
Einstellbereich 45,00...65,00 Hz
Hysterese 0,05...10,00 Hz
Messgenauigkeit ± 0,04Hz ± 1Digit
Ansprechzeit einstellbar 0,05 (±15ms) ... 130,0 s
Rückschaltzeit einstellbar 0 (>200ms) ... 999 s

Vektorsprung

Messbereich 0...45,0°
Einstellbereich 2,0...20,0°
Ansprechzeit < 50 ms
Rückschaltzeit einstellbar 3...240 s
Verzögerung bei Us ein einstellbar 2...20 s

ROCOF (df/dt)

Frequenzbereich 40...70 Hz
Einstellbereich 0,100...5,000 Hz/s, 4...50 Perioden
Hysterese fest 0,050Hz
Messgenauigkeit ± 0,04Hz ± 1Digit
Ansprechzeit einstellbar 0,05 (±15ms) ... 130,0 s
Rückschaltzeit einstellbar 0 (>200ms) ... 999 s
Messdauer Anzahl eingestellte Perioden * Periodendauer + Ansprechzeit

Digitalausgänge (galvanisch getrennt)

Schaltspannung I1	DC 4,5...27 V
Strom Q1...Q5	max 20 mA / Ausgang

Eingänge Schützrückführung

Spannung / Strom Y0 – Y1/2	DC 15...35 V / ca. 4mA
Spannung / Strom E1 – E2	DC 15...35 V / ca. 6mA
Schaltzeit Schütz (Kuppelschalter)	einstellbar 0,5...99,0 s

Prüfbedingungen IEC/EN 60255

Bemessungsstoßspannungsfestigkeit	4000 V
Überspannungskategorie	III
Verschmutzungsgrad	2
Bemessungsisolationsspannung Ui	300 V
Einschaltdauer	100 %
zul. Lagertemperatur	-25 °C ... +70 °C
zul. Umgebungstemperatur	-20 °C ... +55 °C
Klimaklasse (IEC/EN 60721-3-3)	3K5 (ohne Betauung, ohne Eisbildung)
Prüfungen IEC/EN 60255-1	
Lagerung	
Trockene Wärme	IEC 60068-2-2 + 70 °C 16 h
Kälte	IEC 60068-2-1 - 25 °C 16 h
Betriebsprüfung	
Trockene Wärme	IEC 60068-2-2 + 55 °C 16 h
Kälte	IEC 60068-2-1 - 20 °C 16 h
Temperaturwechsel	IEC 60068-2-14 - 25 °C / + 55 °C 5 Zyklen 3 + 3 h
Feuchte Wärme, konstant	IEC 60068-2-78 + 40 °C 95 % rF 21 Tage
Feuchte Wärme, zyklisch	IEC 60068-2-30 + 25 °C 97% rF / + 55 °C 93 % rF 6 Zyklen 12 + 12 h
IEC 60255-21-1	Schwingen Klasse 1
IEC 60255-21-2	Schock Klasse 1
IEC 60255-21-3	Seismische Beanspruchung Klasse 1
EMV - Störfestigkeit	EN 61000-6-2
EMV - Störaussendung	EN 61000-6-3

Gehäuse:


Bauform	V6
Einbautiefe	55 mm
Abmessungen (H x B x T)	90 x 105 x 69 mm
Leitungsanschluss eindrätig	je 1 x 4 mm ²
Feindrätig mit Aderendhülse	je 1 x 2,5 mm ²
Schutzart Gehäuse	IP 30
Schutzart Klemmen	IP 20
	Befestigung Schnappbefestigung auf Tragschiene 35 mm nach EN 60 715 oder Schraubbefestigung M4 (zusätzlicher Riegel nicht im Lieferumfang)
Gewicht	ca. 250 g

Technische Änderungen vorbehalten

11. Wartung und Instandhaltung

Das UFR1001E ist wartungsfrei. Bei Bedarf regelmäßig auf Funktion prüfen.

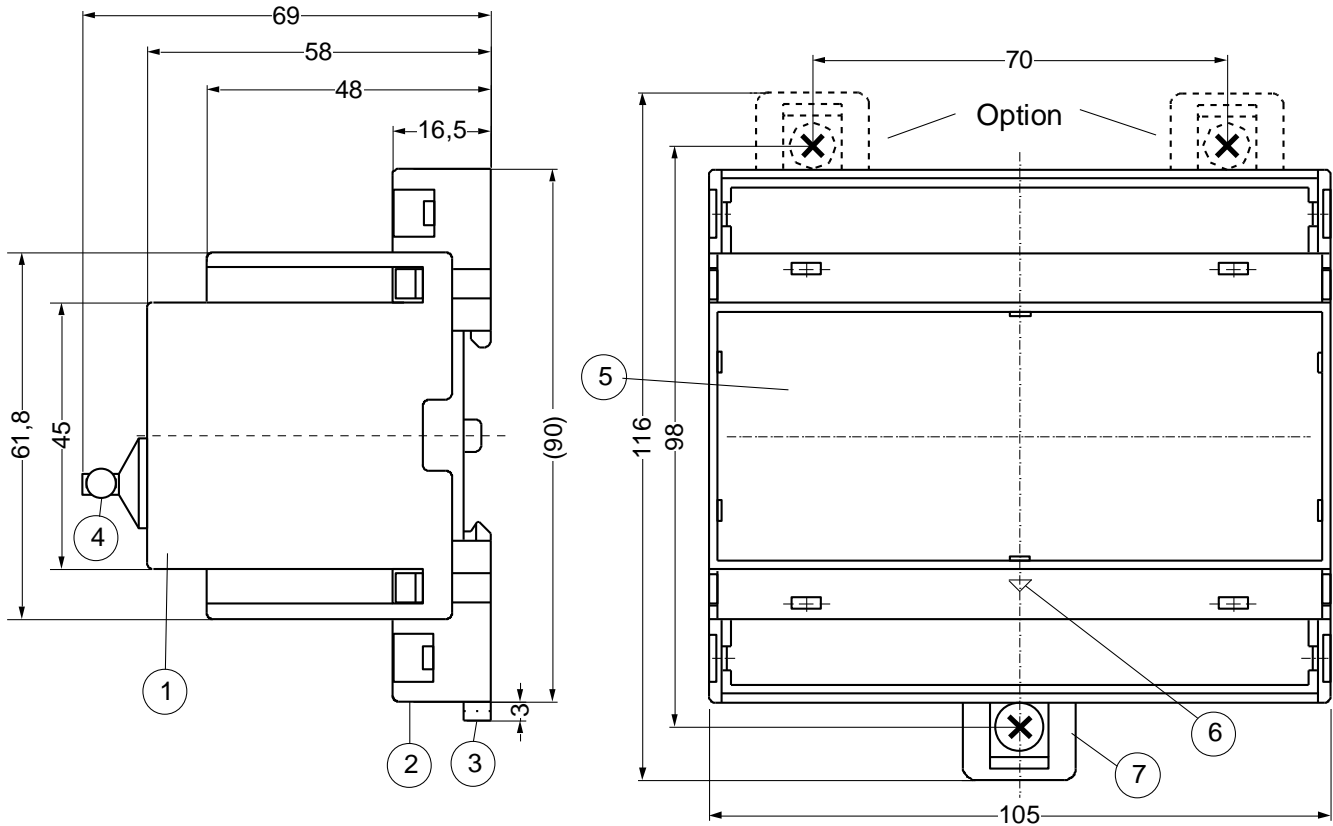
12. Fehlersuche und Maßnahmen

Fehler	Ursache	Abhilfe
EEEE oder -EEE erscheint in der Anzeige	Messwert ist im Über- / Unterbereich	gemessene Spannung, Frequenz oder der Vektorsprung ist zu groß bzw. zu klein, Messbereich beachten
Err4 erscheint in der Anzeige	Toleranzfehler zu hohe interne Messwertabweichung der beiden Messkanäle,	Reset durchführen → Steuerspannung für >5s unterbrechen *
Err5 erscheint in der Anzeige	Fehler interne Regelung	
Err6 erscheint in der Anzeige	Kommunikationsfehler interne Schnittstelle	
Err7 erscheint auch nach 2 automatischen Wiedereinschaltversuchen in der Anzeige, LED K1 und / oder K2 leuchtet	Fehler Rückmeldekontakte, Kuppelschalter nicht richtig angeschlossen, defekt oder wird von fremdem Schalter aus- oder eingeschaltet	<u>Rückmeldekontakte nicht angeschlossen</u> - rEL. → tEL. → oFF einstellen <u>Rückmeldekontakte angeschlossen</u> - richtigen Anschluss prüfen - Einschaltzeit des Kuppelschalters unter tEL. einstellen - Reset durchführen → Steuerspannung für >5s unterbrechen
Err8 erscheint in der Anzeige	Hysteresefehler	Oberer Grenzwert muss größer als unterer Grenzwert sein, die Rückschaltpunkte dürfen sich nicht überschneiden, Grenzwerte überprüfen
Err9 erscheint in der Anzeige	Parameterfehler	Werkseinstellung neu laden, siehe Programm einstellen *
im Display läuft eine Zeit ab	immer wenn eine Rückschaltverzögerungszeit doF abläuft, wird diese in der Anzeige heruntergezählt (kürzeste zuerst)	Warten bis die Zeit abgelaufen ist (es können je nach Einstellung auch mehrere Zeiten nacheinander ablaufen)
Gerät lässt sich nicht parametrieren / nur die Grenzwerte lassen sich parametrieren	Codesperre/Plombierung aktiv	Bei Problemen mit der Codesperre (Pin vergessen) kann die Sperre ausgeschaltet und die Pin auf 504 zurückgesetzt werden, indem beim Netzeinschalten die Taste  gedrückt wird bis in der Anzeige CoDE / oFF erscheint.
unplausible Spannungswerte	Pr mit N gewählt, aber N nicht angeschlossen	Pr ohne N wählen oder N anschließen
Loc erscheint in der Anzeige	Plombierung ist aktiv	Siehe Plombierung
CoDE erscheint in der Anzeige	Codesperre ist aktiv	siehe Codesperre
StBY erscheint in der Anzeige	Standbymodus, E1-E2 geschlossen	Parameter uSr. überprüfen
FL und LED Q3 (f>) leuchtet, Messwert aber im Gutbereich	Hysterese für F⁻ falsch eingestellt	Hysterese auf Rückschaltpunkt 50,05 Hz anpassen

* Gerät zur Reparatur ins Werk einschicken wenn Fehler nach Reset nicht behoben.

13. Bauform V6

Maße in mm



- 1 Oberteil / cover
- 2 Unterteil / base
- 3 Riegel / bar for snap mounting
- 4 Plombierung max. \varnothing 1,8 mm / sealing max. \varnothing 1,8 mm
- 5 Frontplatteneinsatz / front panel
- 6 Kennzeichen für unten / position downward
- 7 Riegel bei Wandbefestigung mit Schrauben. Riegelbohrung \varnothing 4,2 mm / for fixing to wall with screws, \varnothing 4,2 mm.

14. Konformitätsnachweis VDE-AR-N 4105



**BUREAU
VERITAS**

Konformitätsnachweis NA-Schutz

Hersteller / Antragsteller: ZIEHL industrie-elektronik GmbH + CO KG
Daimlerstr.13
74523 Schwäbisch Hall
Deutschland

Typ NA-Schutz:	Zentraler NA-Schutz UFR1001E
-----------------------	------------------------------

Firmwareversion: 0-0x
Netzanschlussregel: VDE-AR-N 4105:2011-08 – Erzeugungsanlagen am Niederspannungsnetz
Technische Mindestanforderungen für Anschluss und Parallelbetrieb von Erzeugungsanlagen am Niederspannungsnetz
Mitgeltende Normen / Richtlinien: DIN VDE V 0124-100 (VDE V 0124-100): 2012-07 – Netzintegration von Erzeugungsanlagen – Niederspannung
Prüfanforderungen an Erzeugungseinheiten vorgesehen zum Anschluss und Parallelbetrieb am Niederspannungsnetz

Der oben bezeichnete NA-Schutz wurde nach der Prüfrichtlinie VDE 0124-100 geprüft und zertifiziert. Die in der Netzanschlussregel geforderten elektrischen Eigenschaften werden erfüllt:

- Einstellwerte und die Abschaltzeiten
- Technische Anforderungen der Schalteinrichtung
- Passive Inselnetzerkennung
- Einfehlersicherheit

Das Zertifikat beinhaltet folgende Angaben:

- Technische Daten des NA-Schutz
- Einstellwerte der Schutzfunktionen
- Auslösewerte der Schutzfunktionen

BV Projektnummer: 11TH0501
Zertifikatsnummer: U14-0647
Ausstellungsdatum: 2014-12-03

Zertifizierungsstelle

Dieter Zitzmann

(Eine auszugsweise Darstellung des Zertifikats bedarf der schriftlichen Genehmigung der BV CPS GmbH)

Zertifizierungsstelle der Bureau Veritas Consumer Products Services Germany GmbH
Akkreditiert nach EN 45011 - ISO / IEC Guide 65



Deutsche
Akkreditierungsstelle
D-ZE-12024-01-01

F.4 Anforderungen an den Prüfbericht zum NA-Schutz

Auszug aus dem Prüfbericht für den NA-Schutz
„Bestimmung der elektrischen Eigenschaften“

Nr. 11TH0501

NA-Schutz als integrierter NA-Schutz

Hersteller / Antragsteller:	ZIEHL industrie-elektronik GmbH + CO KG Daimlerstr.13 74523 Schwäbisch Hall Deutschland
Typ NA-Schutz:	Zentraler NA-Schutz UFR1001E
Firmwareversion:	0-0x*

* Die Prüfungen wurden mit Firmwareversion 0-00 durchgeführt. Die Änderungen der Firmwareversion auf 0-0x hat keinen Einfluss auf die in der Netzanschlussregel geforderten elektrischen Eigenschaften.
x = beliebige Zahl oder Zeichen

Messzeitraum:	2012-01-26 – 2012-02-02
---------------	-------------------------

Schutzfunktion	Einstellwert	Auslösewert	Auslösezeit NA-Schutz ^a
Spannungsrückgangsschutz U<	184 V	183,9 V	98 ms
Spannungssteigerungsschutz U>	253 V	---	536 s ^b
Spannungssteigerungsschutz U>>	264 V	263,8 V	98 ms
Frequenzrückgangsschutz f<	47,50 Hz	47,51 Hz	80 ms
Frequenzsteigerungsschutz f>	51,50 Hz	51,51 Hz	93 ms

^a Die Auslösezeit umfasst den Zeitraum von der Grenzwertverletzung U/f bis zum Auslösesignal an dem Kuppelschalter.

^b längste Abschaltung des Spannungssteigerungsschutz als gleitender 10-min-Mittelwert, geprüft gemäß Punkt 5.4.5.3.3 Messung a) der VDE 0124-100

Bei der Planung der Erzeugungsanlage ist die Eigenzeit des Kuppelschalters zum höchsten oben ermittelten Zeitwert zu addieren.

Die Abschaltzeit (Summe der Auslösezeit NA-Schutz zzgl. Eigenzeit des Kuppelschalters) darf 200 ms nicht überschreiten.
Der oben genannte NA-Schutz erfüllt die Anforderungen zur Synchronisation.

15. Konformitätsnachweis bdew 2008 + 2013



**BUREAU
VERITAS**

Konformitätsnachweis

Antragsteller: ZIEHL industrie-elektronik GmbH + CO KG
Daimlerstr.13
74523 Schwäbisch Hall
Deutschland

Typ NA-Schutz:	Zentraler NA-Schutz	UFR1001E
-----------------------	----------------------------	-----------------

Firmwareversion 0-0x (Erläuterung siehe Anhang)
Netzanschlussregel: BDEW-Richtlinie „Erzeugungsanlagen am Mittelspannungsnetz“
Richtlinie für Anschluss und Parallelbetrieb von Erzeugungsanlagen am Mittelspannungsnetz, 2008 und Ergänzung bis einschließlich 1/2013
Mitgeltende Normen / Richtlinien: DIN EN 61400-21:2008;
Technische Richtlinien: TR3 Rev. 23, TR8 Rev. 6

Der oben bezeichnete NA-Schutz wurde nach folgenden Kapiteln, der in der Netzanschlussregel referenzierten technischen Richtlinien, geprüft:

- Einstellwerte und Abschaltzeiten (Kapitel 4.5 in TR3 und 5.1.7 in TR8)
- Rückfallverhältnis (Kapitel 4.5 in TR3 und 5.1.7 in TR8)
- Wiederzuschaltbedingungen (Kapitel 4.6 in TR3 und 5.1.3.1 in TR8)

Das Zertifikat beinhaltet folgenden Anhang:

- Auslösewerte der Schutzfunktionen
- Einstellwerte der Schutzfunktionen

BV Berichtsnummer: 11TH0501_TR3
Zertifikatsnummer: 12-095_1
Ausstellungsdatum: 2014-07-23

Zertifizierungsstelle

Dieter Zitzmann



Deutsche
Akkreditierungsstelle
D-ZE-12024-01-01

Zertifizierungsstelle der Bureau Veritas Consumer Products Services Germany GmbH
Akkreditiert nach EN 45011 - ISO / IEC Guide 65

Eine auszugsweise Darstellung des Zertifikats bedarf der schriftlichen Genehmigung der BV CPS GmbH.

(S. 1 von 7)

Auszug aus dem Prüfbericht (11TH0501_TR3)

Firmware des NA-Schutzes

Geprüfte Version	0-01 und 0-05
Zugelassene Version	0-0x mit x = 1 und höher

TR 3 – 4.5 Trennung der EZE vom Netz

	Einstellwert	Auslösewert	Einstellwert [ms]	Abschaltzeit [ms]
Frequenzrückgangsschutz	47,50 Hz	47,51 Hz	100	101,3 ... 104,3
Frequenzrückgangsschutz (schnellstmöglich)	47,50 Hz	47,51 Hz	50	51,1 ... 53,1
Frequenzsteigerungsschutz	51,50 Hz	51,50 Hz	100	101,4 ... 101,9
Spannungsrückgangsschutz (1. Stufe)	184,0 V	184,1 V	2.400	2.379,9 ... 2.399,0
Spannungsrückgangsschutz (schnellstmöglich)	184,0 V	184,1 V	50	49,1 ... 49,5
Spannungsrückgangsschutz (2. Stufe)	104,0 V	105,1 V	300	297,6 ... 309,0
Spannungssteigerungsschutz (2. Stufe)	276,0 V	275,7 V	100	97,9 ... 101,1
zusätzliche Prüfung mit Firmware 0-05				
Spannungsrückgangsschutz (1. Stufe)	23,0 V	23,2 V	2.400	2.405 ... 2.411
Spannungsrückgangsschutz (2. Stufe)	23,0 V	23,2 V	300	303,3 ... 310,8
Spannungssteigerungsschutz (1. Stufe)	299,0 V	299,6 V	60.000	60.000
Spannungssteigerungsschutz (2. Stufe)	299,0 V	299,5 V	100	103,8 ... 110,3

Anmerkung:

Entsprechend der Erfassung im Schutzgerät sind die Spannungen als Phase-Neutral-Werte ausgewiesen. In der für diese Netzanschlussregel vorgesehenen Funktionalität werden im Schutzgerät die Phase-Phase-Werte nicht überwacht.

Die angegebenen Abschaltzeiten beinhalten nur die Einstellzeit und Eigenzeit des Schutzgerätes.

Das Rückfallverhältnis wird eingehalten.

Die maximalen bzw. minimalen messbaren Abschaltschwellen und Verzögerungszeiten gemäß TR 8 – 5.1.7.2 wurden vermessen.

Die notwendige Messgenauigkeit der Schutzeinrichtung ist durch die erfolgreiche Vermessung nachgewiesen.

Auszug aus dem Prüfbericht (11TH0501_TR3)	
Einstellbare Parameter (<i>Herstellerangabe</i>) (getestet)	
1. Unterfrequenzschwelle-Parametername	F ₋
1. Unterfrequenzschwelle-Parameterdimension	Hz
1. Unterfrequenzschwelle-Parameterbereich	45,00 – 65,00
1. Unterfrequenzschwelle-Parameterschrittweite	0,01
1. Unterfrequenzhysterese-Parametername	H ₋
1. Unterfrequenzhysterese-Parameterdimension	Hz
1. Unterfrequenzhysterese-Parameterbereich	0,05 – 10,00
1. Unterfrequenzhysterese-Parameterschrittweite	0,05
1. Unterfrequenzverzögerungszeit-Parametername	dAL
1. Unterfrequenzverzögerungszeit-Parameterdimension	s
1. Unterfrequenzverzögerungszeit-Parameterbereich	0,05 – 60,00
1. Unterfrequenzverzögerungszeit-Parameterschrittweite	0,01
1. Überfrequenzschwelle-Parametername	F ⁻
1. Überfrequenzschwelle-Parameterdimension	Hz
1. Überfrequenzschwelle-Parameterbereich	45,00 – 65,00
1. Überfrequenzschwelle-Parameterschrittweite	0,01
1. Überfrequenzhysterese-Parametername	H ⁻
1. Überfrequenzhysterese-Parameterdimension	Hz
1. Überfrequenzhysterese-Parameterbereich	0,05 – 10,00
1. Überfrequenzhysterese-Parameterschrittweite	0,05
1. Überfrequenzverzögerungszeit-Parametername	dAL
1. Überfrequenzverzögerungszeit-Parameterdimension	s
1. Überfrequenzverzögerungszeit-Parameterbereich	0,05 – 60,00
1. Überfrequenzverzögerungszeit-Parameterschrittweite	0,01
1. Unterspannungsschwelle-Parametername	U ₋
1. Unterspannungsschwelle-Parameterdimension	V
1. Unterspannungsschwelle-Parameterbereich	15,0 – 300,0
1. Unterspannungsschwelle-Parameterschrittweite	range 15,0 - 99,9: 0,1 / range 100 – 300: 1
1. Unterspannungshysterese-Parametername	H ₋
1. Unterspannungshysterese-Parameterdimension	V
1. Unterspannungshysterese-Parameterbereich	1,0 – 99,9
1. Unterspannungshysterese-Parameterschrittweite	0,1
1. Unterspannungsverzögerungszeit-Parametername	dAL
1. Unterspannungsverzögerungszeit-Parameterdimension	s
1. Unterspannungsverzögerungszeit-Parameterbereich	0,05 – 130,00
1. Unterspannungsverzögerungszeit-Parameterschrittweite	0,01

Auszug aus dem Prüfbericht (11TH0501_TR3)	
2. Unterspannungsschwelle-Parametername	U ₋₋
2. Unterspannungsschwelle-Parameterdimension	V
2. Unterspannungsschwelle-Parameterbereich	15,0 – 300,0
2. Unterspannungsschwelle-Parameterschrittweite	range 15,0 - 99,9: 0,1 / range 100 – 300: 1
2. Unterspannungshysterese-Parametername	H ₋₋
2. Unterspannungshysterese-Parameterdimension	V
2. Unterspannungshysterese-Parameterbereich	1,0 – 99,9
2. Unterspannungshysterese-Parameterschrittweite	0,1
2. Unterspannungsverzögerungszeit-Parametername	dAL
2. Unterspannungsverzögerungszeit-Parameterdimension	s
2. Unterspannungsverzögerungszeit-Parameterbereich	0,05 – 130,00
2. Unterspannungsverzögerungszeit-Parameterschrittweite	0,01
1. Überspannungsschwelle-Parametername	U ⁻
1. Überspannungsschwelle-Parameterdimension	V
1. Überspannungsschwelle-Parameterbereich	15,0 – 300,0
1. Überspannungsschwelle-Parameterschrittweite	range 15,0 - 99,9: 0,1 / range 100 – 300: 1
1. Überspannungshysterese-Parametername	H ⁻
1. Überspannungshysterese-Parameterdimension	V
1. Überspannungshysterese-Parameterbereich	1,0 – 99,9
1. Überspannungshysterese-Parameterschrittweite	0,1
1. Überspannungsverzögerungszeit-Parametername	dAL
1. Überspannungsverzögerungszeit-Parameterdimension	s
1. Überspannungsverzögerungszeit-Parameterbereich	0,05 – 130,0
1. Überspannungsverzögerungszeit-Parameterschrittweite	0,01
2. Überspannungsschwelle-Parametername	U ^{- -}
2. Überspannungsschwelle-Parameterdimension	V
2. Überspannungsschwelle-Parameterbereich	15,0 – 300,0
2. Überspannungsschwelle-Parameterschrittweite	range 15,0 - 99,9: 0,1 / range 100 – 300: 1
2. Überspannungshysterese-Parametername	H ^{- -}
2. Überspannungshysterese-Parameterdimension	V
2. Überspannungshysterese-Parameterbereich	1,0 – 99,9
2. Überspannungshysterese-Parameterschrittweite	0,1
2. Überspannungsverzögerungszeit-Parametername	dAL
2. Überspannungsverzögerungszeit-Parameterdimension	s
2. Überspannungsverzögerungszeit-Parameterbereich	0,05 – 130,0
2. Überspannungsverzögerungszeit-Parameterschrittweite	0,01

Auszug aus dem Prüfbericht (11TH0501_TR3)	
Einstellbare Parameter (Herstellerangabe) (nicht getestet)	
10 min-Überspannungsschwelle-Parametername	U _n
10 min-Überspannungsschwelle-Parameterdimension	V
10 min-Überspannungsschwelle-Parameterbereich	15,0 – 300,0
10 min-Überspannungsschwelle-Parameterschrittweite	range 15,0 - 99,9: 0,1 / range 100 – 300: 1
10 min-Überspannungshysterese-Parametername	H _n
10 min-Überspannungshysterese-Parameterdimension	V
10 min-Überspannungshysterese-Parameterbereich	1,0 – 99,9
10 min-Überspannungshysterese-Parameterschrittweite	0,1
10 min-Überspannungsverzögerungszeit-Parametername	dAL
10 min-Überspannungsverzögerungszeit-Parameterdimension	s
10 min-Überspannungsverzögerungszeit-Parameterbereich	0,05 – 130,0
10 min-Überspannungsverzögerungszeit-Parameterschrittweite	0,01
2. Unterfrequenzschwelle-Parametername	F ₋₋
2. Unterfrequenzschwelle-Parameterdimension	Hz
2. Unterfrequenzschwelle-Parameterbereich	45,00 – 65,00
2. Unterfrequenzschwelle-Parameterschrittweite	0,01
2. Unterfrequenzhysterese-Parametername	H ₋₋
2. Unterfrequenzhysterese-Parameterdimension	Hz
2. Unterfrequenzhysterese-Parameterbereich	0,05 – 10,00
2. Unterfrequenzhysterese-Parameterschrittweite	0,05
2. Unterfrequenzverzögerungszeit-Parametername	dAL
2. Unterfrequenzverzögerungszeit-Parameterdimension	s
2. Unterfrequenzverzögerungszeit-Parameterbereich	0,05 – 60,00
2. Unterfrequenzverzögerungszeit-Parameterschrittweite	0,01
2. Überfrequenzschwelle-Parametername	F _{^^}
2. Überfrequenzschwelle-Parameterdimension	Hz
2. Überfrequenzschwelle-Parameterbereich	45,00 – 65,00
2. Überfrequenzschwelle-Parameterschrittweite	0,01
2. Überfrequenzhysterese-Parametername	H _{^^}
2. Überfrequenzhysterese-Parameterdimension	Hz
2. Überfrequenzhysterese-Parameterbereich	0,05 – 10,00
2. Überfrequenzhysterese-Parameterschrittweite	0,05
2. Überfrequenzverzögerungszeit-Parametername	dAL
2. Überfrequenzverzögerungszeit-Parameterdimension	s
2. Überfrequenzverzögerungszeit-Parameterbereich	0,05 – 60,00
2. Überfrequenzverzögerungszeit-Parameterschrittweite	0,01
Betriebsgrenzen (Herstellerangabe)	
Spannungsfestigkeit / Maximale tolerierbare Spannung	310 V P-N RMS 530 V P-P RMS

Auszug aus dem Prüfbericht (11TH0501_TR3)

Anmerkung (*Herstellerangabe*):

Die beschriebenen Parameterbereiche erlauben einen kontinuierlichen Betrieb der Netzüberwachung. Hierbei unterlaufen keinerlei andere Funktionen die gewählten Einstellungen.

Die Netzüberwachung kann bei Spannungseinbrüchen auf $\geq 20,4$ V über 3 s hinaus und bei Einbrüchen auf $< 20,4$ V für 500 ms aufrechterhalten werden. Zur Aufrechterhaltung der Funktionalität bei Spannungseinbrüchen $< 20,4$ V über 500 ms hinaus muss eine zusätzliche externe Versorgung vorgesehen werden.

Fällt die Versorgung der Netzüberwachung aus, so führt dies zu einer unverzögerten Trennung vom Netz.

Die integrierte Netzüberwachung ist einfehlersicher implementiert (nachgewiesen durch eine Bescheinigung entsprechend DIN V VDE V 0126-1-1/A1:2012-02).

Das Schutzgerät überwacht die Phase-Phase- (oder Phase-Neutral-)Spannungen.

Die drei Phase-Phase-Spannungen wirken logisch ODER-verknüpft auf das Auslösesignal.

Die drei Phase-Neutral-Spannungen wirken logisch ODER-verknüpft auf das Auslösesignal.

Beschreibung der Feldprüfung der Netzüberwachung (*Herstellerangaben*)

Das Schutzgerät bietet keine Prüfklemmleiste. Für einen Feldtest muss ein externes Überwachungsgerät mit entsprechender Prüfklemmleiste vorgeschaltet und die Netzüberwachung des Schutzgerätes entsprechend parametrierbar werden. Die Parameter für Netzüberwachung/-schutz können auf dem Display kontrolliert werden.

Auszug aus dem Prüfbericht (11TH0501_TR3)		
TR 3 – 4.6 Zuschaltbedingungen		
	Einstellwert	Zuschaltung bei
Unterspannung [V]	184,0 + Hysterese 34,5 → 218,5	218,5
Unterfrequenz [Hz]	47,50 + Hysterese 0,05 → 47,55	47,56
Überfrequenz [Hz]	51,5 + Hysterese 1,45 → 50,05	50,05
Einstellbare Parameter (Herstellerangabe)		
Unterspannungsschwelle-Parametername	U ₋	
Unterspannungsschwelle/-hysterese-Parameterdimension	V	
Unterspannungsschwelle-Parameterbereich	15,0 – 300,0	
Unterspannungsschwelle-Parameterschrittweite	range 15,0 - 99,9: 0,1 / range 100 – 300: 1	
Unterspannungsschwelle-Parameter getestet	184,0	
Unterspannungshysterese-Parametername	H ₋	
Unterspannungshysterese-Parameterbereich	1,0 – 99,9	
Unterspannungshysterese-Parameterschrittweite	0,1	
Unterspannungshysterese-Parameter getestet	34,5	
Unterfrequenzschwelle-Parametername	F ₋	
Unterfrequenzschwelle/-hysterese-Parameterdimension	Hz	
Unterfrequenzschwelle-Parameterbereich	45,00 – 65,00	
Unterfrequenzschwelle-Parameterschrittweite	0,01	
Unterfrequenzschwelle-Parameter getestet	47,50	
Unterfrequenzhysterese-Parametername	H ₋	
Unterfrequenzhysterese-Parameterbereich	0,05 – 10,0	
Unterfrequenzhysterese-Parameterschrittweite	0,05	
Unterfrequenzhysterese-Parameter getestet	0,05	
Überfrequenzschwelle-Parametername	F ⁻	
Überfrequenzschwelle/-hysterese-Parameterdimension	Hz	
Überfrequenzschwelle-Parameterbereich	45,00 – 65,00	
Überfrequenzschwelle-Parameterschrittweite	0,01	
Überfrequenzschwelle-Parameter getestet	51,50	
Überfrequenzhysterese-Parametername	H ⁻	
Überfrequenzhysterese-Parameterbereich	0,05 – 10,0	
Überfrequenzhysterese-Parameterschrittweite	0,05	
Überfrequenzhysterese-Parameter getestet	1,45	
Jeder Schwellenparameter besitzt eine eigene Resynchronisationseinstellmöglichkeit:		
Resynchronisationszeit-Parametername	doF	
Resynchronisationszeit-Parameterdimension	s	
Resynchronisationszeit-Parameterbereich	1 – 999	
Resynchronisationszeit-Parameterschrittweite	1	
Resynchronisationszeit-Parameter voreingestellt	60	



**BUREAU
VERITAS**

**Bureau Veritas
Consumer Products Services
Germany GmbH**
Businesspark A96
86842 Türkheim
Deutschland
+ 49 (0) 4074041-0
cps-tuerkheim@de.bureauveritas.com

Zertifizierungsstelle der BV CPS GmbH
Akkreditiert nach EN 45011 -
ISO / IEC Guide 65

Unbedenklichkeitsbescheinigung

Antragsteller: ZIEHL industrie-elektronik GmbH+Co KG
Daimlerstraße 13
74523 Schwäbisch Hall
Deutschland

Erzeugnis: Selbsttätige Schaltstelle zwischen einer netzparallelen
Eigenerzeugungsanlage und dem öffentlichen
Niederspannungsnetz

Modell: UFR1001E

Bestimmungsgemäße Verwendung:

Selbsttätige Schaltstelle mit dreiphasiger Netzüberwachung gemäß ÖVE/ÖNORM E 8001-4-712, Anhang A für Photovoltaikanlagen mit einer Paralleleinspeisung über Wechselrichter in das Netz der öffentlichen Versorgung.

Prüfgrundlagen:

ÖVE/ÖNORM E 8001-4-712:2009-12, Anhang A

Errichtung von elektrischen Anlagen mit Nennspannungen bis AC 1000V und DC 1500V – Teil 4-712: Photovoltaische Energieerzeugungsanlagen- Errichtungs- und Sicherheitsanforderungen

Ein repräsentatives Testmuster des oben genannten Erzeugnisses entspricht den zum Zeitpunkt der Ausstellung dieser Bescheinigung geltenden sicherheitstechnischen Anforderungen der aufgeführten Prüfgrundlagen für die bestimmungsgemäße Verwendung.

Bericht Nummer: 11TH0501-ÖNORM

Zertifikat Nummer: U13-0735

Datum: 2013-10-11

Gültig bis:

2016-10-10

Zertifizierungsstelle

Dieter Zitzmann



DAKkS
Deutsche
Akkreditierungsstelle
D-2112024-01-01



QUALITY



HEALTH



SAFETY



ENVIRONMENT



SOCIAL
ACCOUNTABILITY



**BUREAU
VERITAS**

**Bureau Veritas
Consumer Products Services
Germany GmbH**
Businesspark A96
86842 Türkheim
Germany
+ 49 (0) 40 740 41 – 0
cps-tuerkheim@de.bureauveritas.com

Certification body of BV CPS GmbH
Accredited according to EN 45011 -
ISO / IEC Guide 65

Certificate of compliance

Applicant: **ZIEHL industrie-elektronik GmbH+Co KG**
Daimlerstraße 13
74523 Schwäbisch Hall
Germany

Product: **Automatic disconnection device between a generator
and the public low-voltage grid**

Model: **UFR1001E**

Use in accordance with regulations:

Automatic disconnection device with three-phase mains surveillance in accordance with Engineering Recommendation G59/3 for generation systems with a parallel coupling in the public mains supply. This serves as a replacement for the disconnection device with isolating function that can access the distribution network provider at any time.

Applied rules and standards:

Engineering Recommendation G59/3:2013

Recommendation for the Connection of Generating Plant to the Distribution Systems of licensed Distribution Network Operators.

DIN V VDE V 0126-1-1:2006-02 (Functional safety)

Automatic disconnection device between a generator and the public low-voltage grid

At the time of issue of this certificate the safety concept of an aforementioned representative product corresponds to the valid safety specifications for the specified use in accordance with regulations.

The aforementioned product does not provide direct current injection monitoring and residual current monitoring. Therefore these protection functions need to be installed externally if required.

Report number: **11TH0501-G59/3**

Certificate number: **U14-0009**

Date of issue: **2014-01-09** **Valid until:** **2017-01-08**

Certification body

Dieter Zitzmann



QUALITY



HEALTH



SAFETY



ENVIRONMENT



SOCIAL
ACCOUNTABILITY



**BUREAU
VERITAS**

**Bureau Veritas
Consumer Products Services
Germany GmbH**
Businesspark A96
86842 Türkheim
Germany
+ 49 (0) 40 740 41 – 0
cps-tuerkheim@de.bureauveritas.com

Certification body of BV CPS GmbH
Accredited according to EN 45011 -
ISO / IEC Guide 65

Certificate of compliance

Applicant: ZIEHL industrie-elektronik GmbH+Co KG
Daimlerstraße 13
74523 Schwäbisch Hall
Germany

Product: Automatic disconnection device between a generator
and the public low-voltage grid

Model: UFR1001E

Use in accordance with regulations:

Automatic disconnection device with three-phase mains surveillance in accordance with Engineering Recommendation G83/2 for generation systems with a parallel coupling in the public mains supply. This serves as a replacement for the disconnection device with isolating function that can access the distribution network provider at any time.

Applied rules and standards:

Engineering Recommendation G83/2:2012

Recommendations for the Connection of Type Tested Small-scale Embedded Generators (Up to 16A per Phase) in Parallel with Low-Voltage Distribution Systems

DIN V VDE V 0126-1-1:2006-02 (Functional safety)

Automatic disconnection device between a generator and the public low-voltage grid

At the time of issue of this certificate the safety concept of an aforementioned representative product corresponds to the valid safety specifications for the specified use in accordance with regulations.

The aforementioned product does not provide direct current injection monitoring and residual current monitoring. Therefore these protection functions need to be installed externally if required.

Report number: 11TH0501-G83/2
Certificate number: U14-0008
Date of issue: 2014-01-09 **Valid until:** 2017-01-08

Certification body

Dieter Zitzmann



QUALITY



HEALTH



SAFETY



ENVIRONMENT



SOCIAL
ACCOUNTABILITY



**BUREAU
VERITAS**

**Bureau Veritas
Consumer Products Services
Germany GmbH**
Businesspark A96
86842 Türkheim
Deutschland
+ 49 (0) 4074041-0
cps-tuerkheim@de.bureauveritas.com

Zertifizierungsstelle der BV CPS GmbH
Akkreditiert nach EN 45011 -
ISO / IEC Guide 65

Unbedenklichkeitsbescheinigung

Antragsteller: **ZIEHL industrie-elektronik GmbH+Co KG**
Daimlerstraße 13
74523 Schwäbisch Hall
Deutschland

Erzeugnis: **Selbsttätige Schaltstelle zwischen einer netzparallelen
Eigenerzeugungsanlage und dem öffentlichen
Niederspannungsnetz**

Modell: **UFR1001E**

Bestimmungsgemäße Verwendung:

Selbsttätige Schaltstelle mit dreiphasiger Netzüberwachung gemäß DIN V VDE V 0126-1-1/A1:2012-02 für Anlagen mit einer Paralleleinspeisung über Wechselrichter in das Netz der öffentlichen Versorgung. Diese dient als Ersatz für eine jederzeit dem Verteilungsnetzbetreiber (VNB) zugängliche Schaltstelle mit Trennfunktion.

Prüfgrundlagen:

DIN V VDE V 0126-1-1 (VDE V 0126-1-1):2006-02

Selbsttätige Schaltstelle zwischen einer netzparallelen Eigenerzeugungsanlage und dem öffentlichen Niederspannungsnetz

DIN V VDE V 0126-1-1/A1 (VDE V 0126-1-1/A1):2012-02

Selbsttätige Schaltstelle zwischen einer netzparallelen Eigenerzeugungsanlage und dem öffentlichen Niederspannungsnetz; Änderung 1.

Ein repräsentatives Testmuster der oben genannten Erzeugnisse entspricht den zum Zeitpunkt der Ausstellung dieser Bescheinigung geltenden sicherheitstechnischen Anforderungen der aufgeführten Prüfgrundlagen für die bestimmungsgemäße Verwendung.

Bericht Nummer: **11TH0501-VDE0126**

Zertifikat Nummer: **U14-0065**

Datum: **2014-02-04**

Zertifizierungsstelle

Dieter Zitzmann



QUALITY



HEALTH



SAFETY



ENVIRONMENT



SOCIAL
ACCOUNTABILITY

20. Tabelle Einstellwerte VDE-AR-N 4105, Abs. 6.5.2, Niederspannung Pr 1+2+7

Schutzfunktion	AR 4105	ZIEHL	in * Un	in % Un	Werkseinstellung	Auslösezeit dAL	Rückschaltzeit doF
Spannungsrückgangsschutz	U<	U ₋	0,8 * Un	80 % Un	184 V	100 ms	60 s
Spannungssteigerungsschutz (10-Minuten-Mittelwert)	U>	U _∏	1,1 * Un	110 % Un	253 V	100 ms	60 s
Spannungssteigerungsschutz	U>>	U ⁻	1,15 * Un	115 % Un	264 V	100 ms	60 s
Frequenzrückgangsschutz	f<	F ₋			47,5 Hz	100 ms	60 s
Frequenzsteigerungsschutz	f>	F ⁻			51,5 Hz	100 ms	60 s

21. Tabelle Einstellwerte BDEW Juni 2008, nach 3.2.3.3-1, Mittelspannung Pr 3-6

Funktion	Einstellbereich des Schutzrelais	Werkseinstellungen	
Spannungssteigerungsschutz U>>	1,00 – 1,30 U _n	1,15 U _n	100 ms
Spannungssteigerungsschutz U>	1,00 – 1,30 U _n	1,08 U _n	60 s
Spannungsrückgangsschutz U<	0,15 – 1,00 U _n	0,80 U _n	2,7 s
Spannungsrückgangsschutz U<< *	0,15 – 1,00 U _n	0,45 U _n	300 ms
Frequenzsteigerungsschutz f>	50,0 – 65,0 Hz	51,5 Hz	100 ms
Frequenzrückgangsschutz f<	45,0 – 50,0 Hz	47,5 Hz	100 ms
* im Auslieferungszustand nicht aktiviert			

Rückschaltzeit doF für alle Grenzwerte ab Werk eingestellt: 60 s